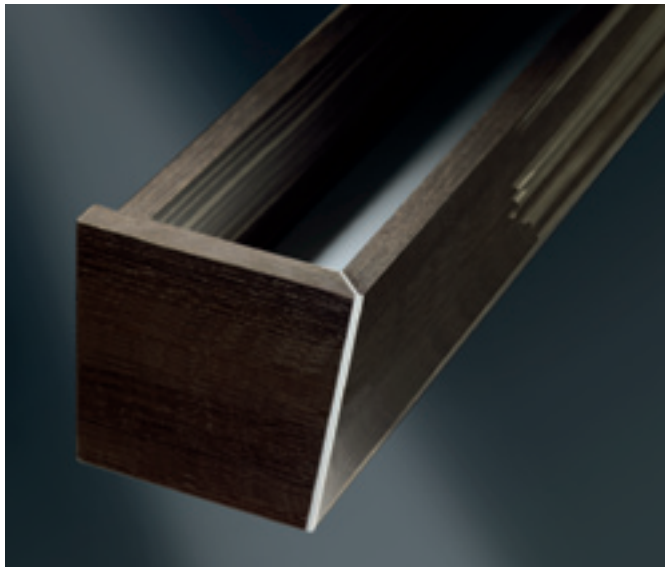


# Korpus-Eckverbinder

Eine Neuheit mit «Interzum Award» 2009!

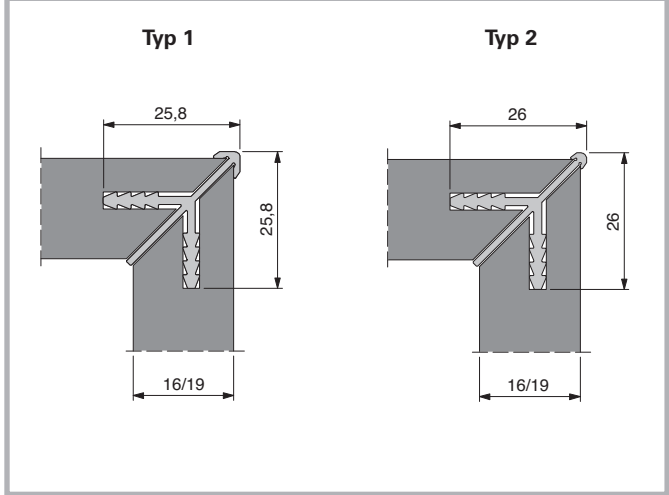


Die neuen Korpus-Eckverbinderprofile vereinen Funktionalität und elegantes Design. Die abgerundete Profilform unterstreicht die klare Linienführung im Kantenbereich. Die Möglichkeit, das Profil an der Holzinnenseite überstehen zu lassen, erlaubt den problemlosen Einsatz unterschiedlicher Holzstärken.



Mit Mausklick gelangen Sie zum Blätterkatalog!

## KEV - Typen



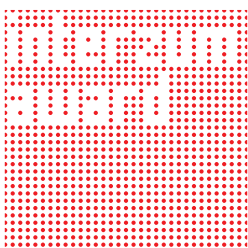
## KEV - Artikel-Nummern

**Oberfläche:** E6/EV1 natur eloxiert oder roh/pressblank  
**Lieferung:** Stangenware à 5m, halbiert 2.5 m oder auf Mass konfektioniert  
**Korpusstärken:** 19 mm

	TYP 1	TYP 2
<b>Natur eloxiert</b>		
Stangen à 5 m	<b>KEV1-19N5000</b>	<b>KEV2-19N5000</b>
Stangen à 2.5 m	<b>KEV1-19N2500</b>	<b>KEV2-19N2500</b>
<b>pressblank (roh)</b>		
Stangen à 5 m	<b>KEV1-19R5000</b>	<b>KEV2-19R5000</b>
Stangen à 2.5 m	<b>KEV1-19R2500</b>	<b>KEV2-19R2500</b>



## Ausgezeichnete Qualität



Hohe Produktqualität

Die Kölnmesse vergibt im Rahmen eines Wettbewerbs den «Interzum Award - Intelligent Material & Design» an Aussteller der Interzum. Eine internationale Fachjury verleiht diese Auszeichnung für hervorragende Leistungen, die in der Branche zukunftsweisende Massstäbe setzen.

Die Auszeichnung für hohe Produktqualität, die in beispielhafter Weise Innovation in Material, Funktion und Design vereint, wurde verliehen an: **SCHÜCO Design!**

