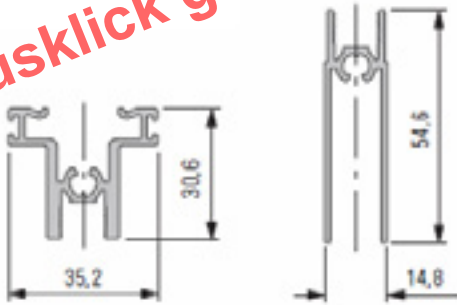


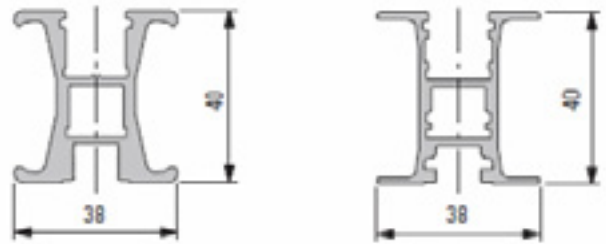
Für alle Profile wird eine Aluminiumlegierung verwendet, die höchsten Oberflächenansprüchen gerecht wird. Ein weiterer Vorzug ist die grosse Festigkeit bei geringem Gewicht. Die Führung der Schiebetür erfolgt durch Rollenführung oder alternativ Bürstenführung. Das System ist einfach zu montieren. Die Füllungen müssen nicht gebohrt werden und bei geraden Türen sind keine Gehrungsschnitte erforderlich.

Profile oben & unten



Ins obere Profil kann entweder die Bürstenführung eingeführt werden, welche einen exakten Lauf gewährleistet oder alternativ kann auch eine Rollenführung eingesetzt werden.

Griffprofile

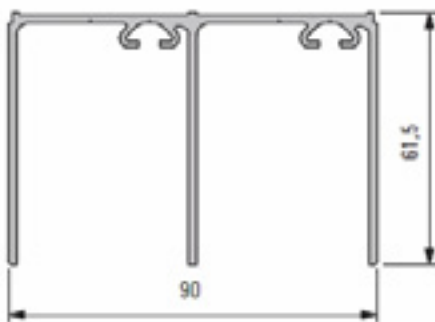


Griffprofil PLUS

Griffprofil BASIC

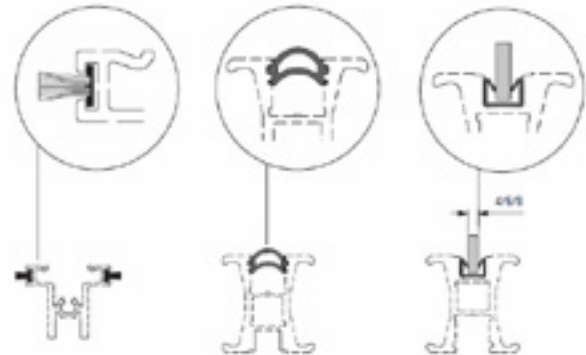
Es stehen zwei Varianten von Griffprofilen zur Verfügung. Das Griffprofil PLUS ist für besonders hohe Stabilität und erlaubt Türbreiten bis 2 m und Türhöhen bis 3 m.

Deckenprofil



Die Deckenführung gibt es für 1-, 2- und 3-läufige Flügel. Durch die gegebene Höhe der Profile können die Dämpfer «unsichtbar» gemacht werden, da diese im Profil verschwinden.

Details Zubehör

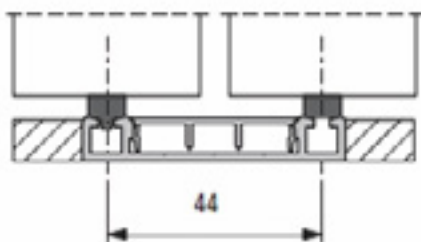


Bürstendichtung für Rahmenprofil oben

Anschlagdichtung an Griffprofil

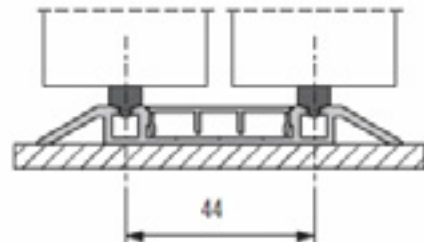
Dichtungsprofil von 4, 6 oder 8 mm

Bodenprofile eingelassen



Die eingelassenen Schienen lassen sich fast flächenbündig in jeden Bodenbelag einfügen, bei mehrläufigen Schienen kann auch der Zwischenraum mit dem gewünschten Belag ausgefüllt werden. Die abgeschrägten Laufflächen der Schienen verhindern seitliches Ausschlagen der Rollen und sichern hohen Rollkomfort.

Bodenprofile aufgesetzt



Mit den aufgesetzten Laufschiene kann das Schüco Design Schiebetürsystem problemlos auf fast jeden vorhandenen Bodenbelag montiert werden. Auch hier besteht die Möglichkeit, bei mehrläufigen Schienen den Zwischenraum mit dem gewünschten Bodenbelag auszufüllen.