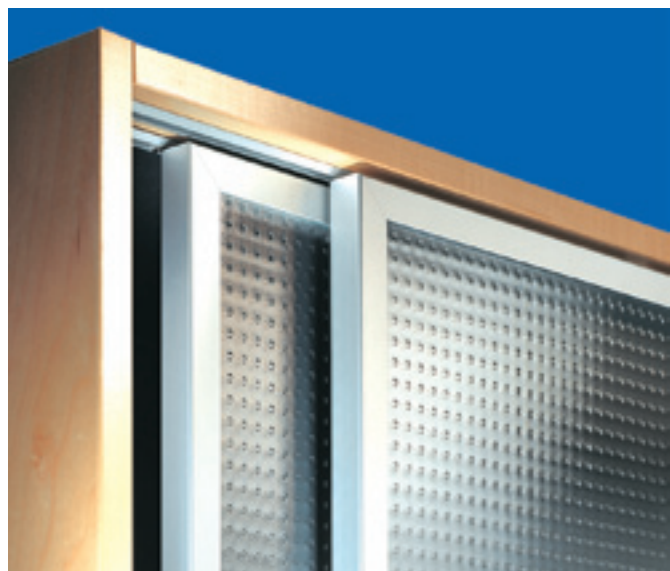


# Möbel-Schiebetür-Beschlag

in Kombination mit unseren QUADRO-Glasrahmen für kleinere Möbel bis 20 kg Flügelgewicht

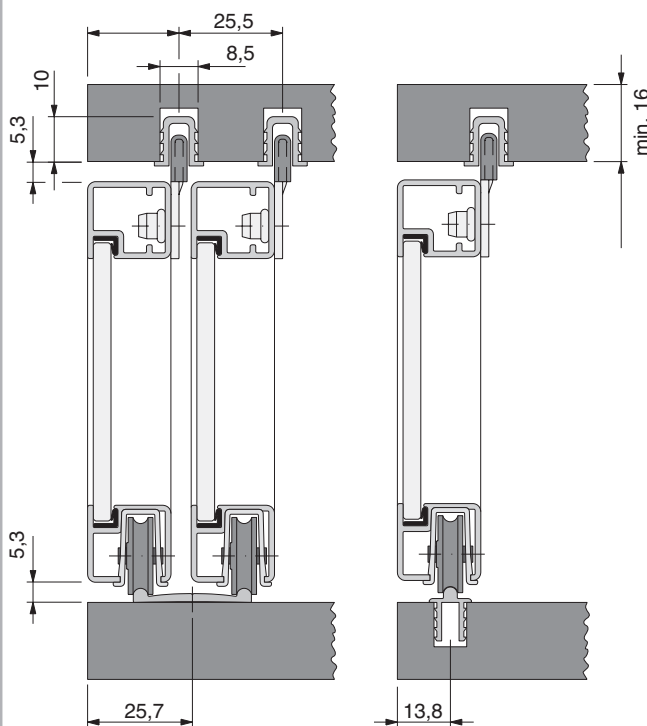
Bei innenliegendem Einbau werden die Rollen verdeckt in das Rahmenprofil „QUADRO“ eingesetzt. Die Führung oben erfolgt mittels Gleitern, die in einem Führungsprofil aus Aluminium laufen.

Unten laufen Rollen aus Kunststoff PA auf Führungsprofilen. Der Beschlag ist für den ein- als auch doppelläufigen Einbau geeignet. Für weitere Details siehe Anfrage-/Bestell-Formular.



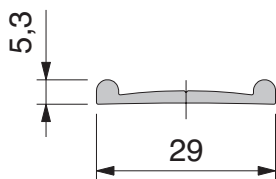
## Vorteile / Querschnitt

- Nahezu lautloses Auf- und Zuschieben der Tür
- Einbau in alle Standardschränke möglich
- Vorherige Montagearbeiten sind nicht erforderlich
- Ein- oder doppelläufig



**Oberfläche:** E6/EV1 natur eloxiert  
**Lieferung:** auf Mass konfektioniert  
**Beschlagsset:** wird mit Bestellung mitgeliefert

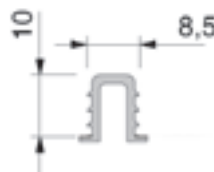
## Detailinformationen



### Bodenschiene

Die doppelläufige Schiene kann auf den Boden geklebt werden. Je nach dem ist es auch möglich, diese zusätzlich noch anzuschrauben. Diese Schiene passt in der Breite für unsere Quadro-Profile.

Die einläufige Schiene ist einzu-nutzen.



### Deckenschiene

Das Deckenprofil wird eingenu-tet. Je nach Variante, ein- oder doppelläufig, werden davon 1 oder 2 Stück benötigt.

Generell gilt, dass Sie bei einer Bestellung diese Profile auf Ihre Länge zugeschnitten und in der korrekten Menge erhalten.