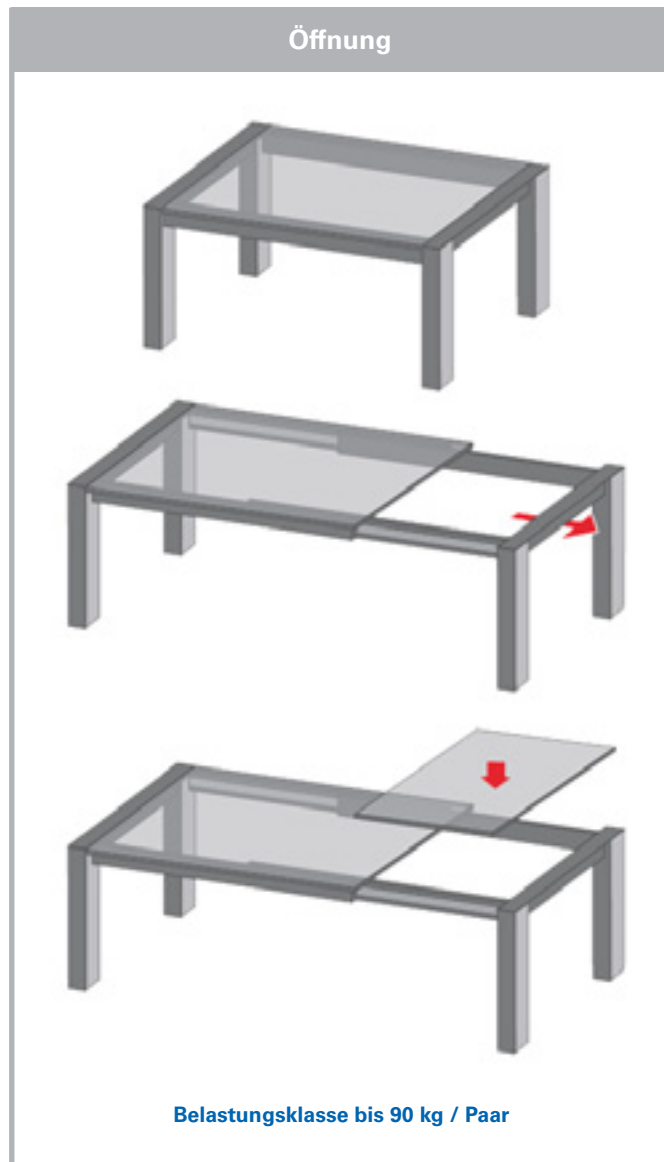


# Frontslide 47

Front-End-Auszug für gehobene Ansprüche

Hohe Belastbarkeit 2 mm Materialstärke und Material mit erhöhter Zugfestigkeit. Gerundete Schneidkanten und präzise Profilgeometrie optimieren die Handhabung. Stahlprofil, Auszug zweifach. Benötigt inneren Zargenrahmen am beweglichen Frontende.



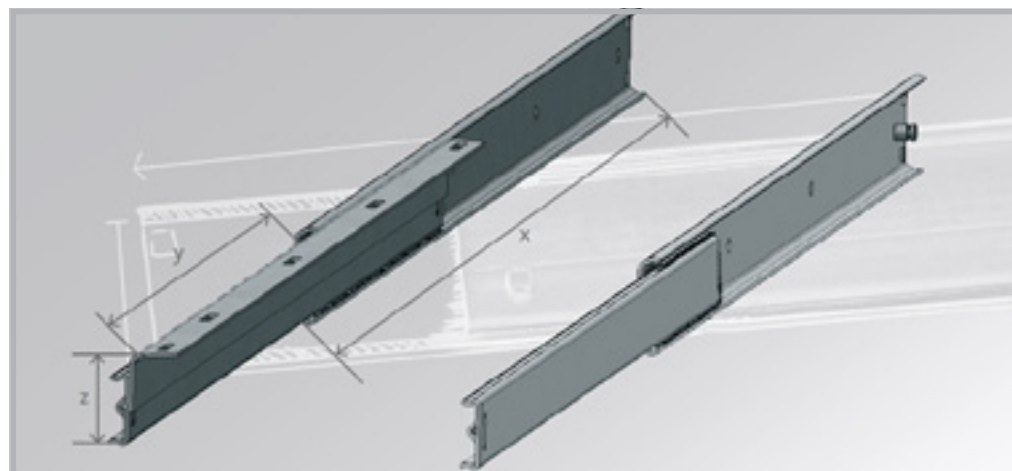
## Frontslide 47 - Tischauszug

Artikelnummer: [PR47TA1500](#)

X = Länge 1500 mm  
Y = Einlegeplatten 2x 500 mm  
Z = Bauhöhe 50 mm

Artikelnummer: [PR47TA1800](#)

X = Länge 1800 mm  
Y = Einlegeplatten 2x 500 mm  
Z = Bauhöhe 50 mm



## Querschnitt

