

ALU-4-Kant Frontslide

Design-Auszug mit Rahmenfunktion

Ein Kopf-Auszug, bei dem die Technik in das Design integriert ist - mit Rahmenfunktion und Anbindung für die Fussaufnahme. Aussen: 4-Kantprofil, innen: eingeschobenes Stahlprofil. Hohlkammern bieten die Möglichkeit für Befestigungen aller Art. Durch individuelle CNC-Fertigung sind auch Kleinserien ab 20 Paar möglich, dabei kann die Farbe der Eloxierung gewählt werden. Mit Seil-Bremse



ALU-4-Kant Frontslide

Artikelnummer: **PRA4K-F1400**

X = Länge 1400 mm
Y = Einlegeplatten 2x 400 mm
Z = Bauhöhe 52 mm

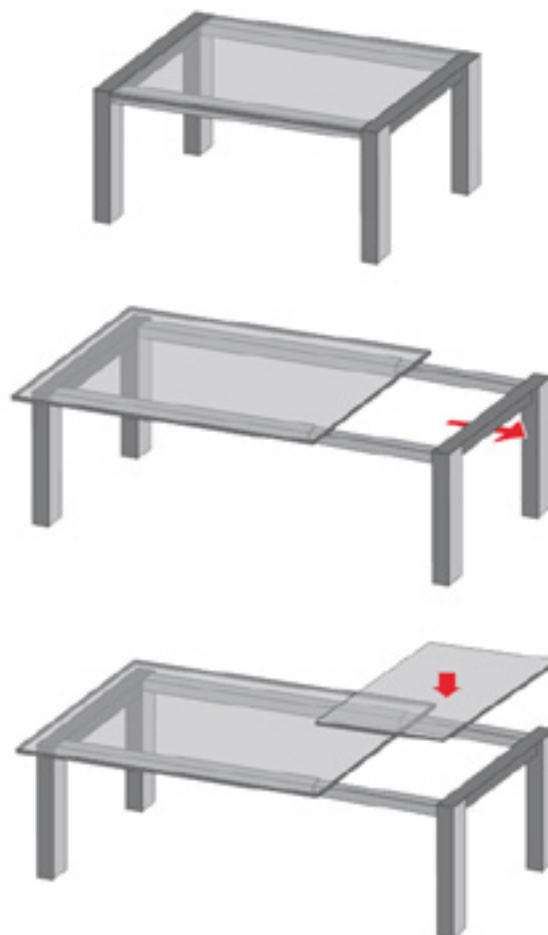
Artikelnummer: **PRA4K-F1600**

X = Länge 1600 mm
Y = Einlegeplatten 2x 500 mm
Z = Bauhöhe 52 mm

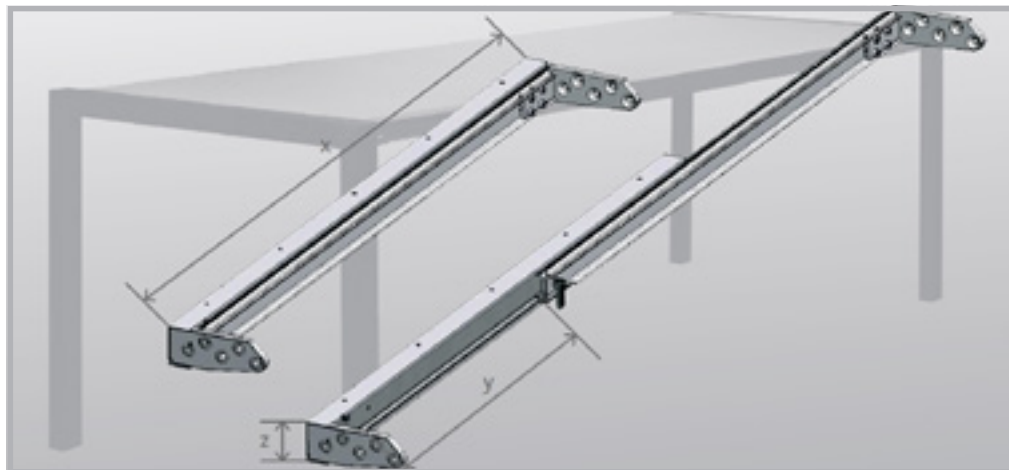
Artikelnummer: **PRA4K-AR**

Alu-Rahmen als Einlegebox, verschraubbar

Öffnung



Belastungsklasse bis 90 kg / Paar



Querschnitt

