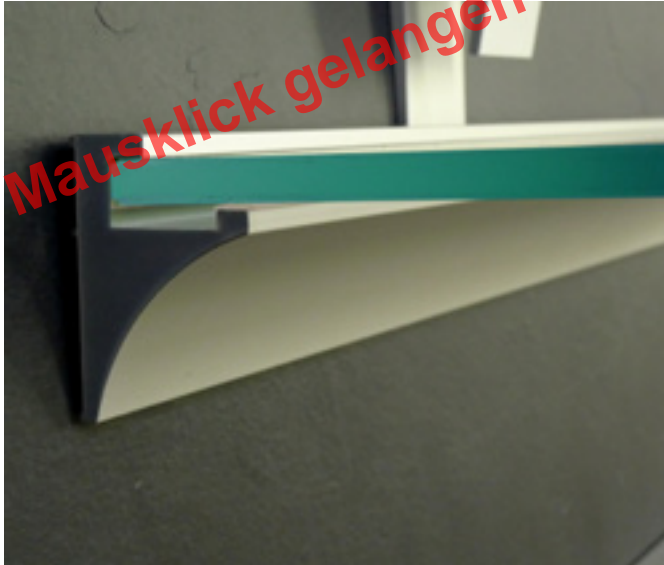


# Shelf Glasbodenkonsole

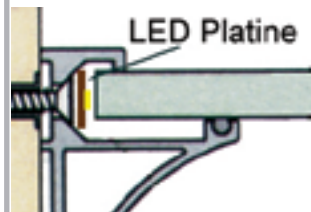
auch mit unseren LED-Platinen bestückbar.

Glaskonsolen bestehen durch Eleganz und Schönheit. Sie schmücken den Raum, bieten aber auch einen praktischen Nutzen. Die Alu-Profile bieten eine stabile aber auch verdeckte Montage. Viele Möglichkeiten wie z.B. über die Ecke oder aber auch mit unseren LED-Platinen lassen der persönlichen Gestaltung freien Lauf.

Mit Mausklick gelangen Sie zum [Blätterkatalog!](#)



## Alu-Profil «Shelf»



**Profilgröße:** 35 x 50 mm

**Oberfläche:**

- E6/EV1 natur eloxiert

**Lieferung:**

- auf Mass konfektioniert

**Max. Tiefe des Tablars:** 30 cm

Belastbarkeit für Glasstärke 8 mm bei gleichmässiger Lastverteilung:

Beispiel bei Länge 1000 mm:

bis 20 cm Tiefe: bis 35 kg

bis 30 cm Tiefe: bis 25 kg

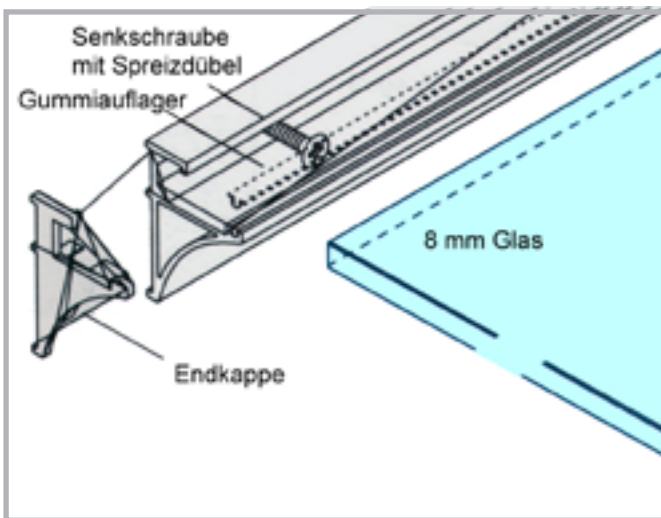
## LEDs

Unterschiedliche Effekte der Ambientebeleuchtung sind möglich durch Wahl der

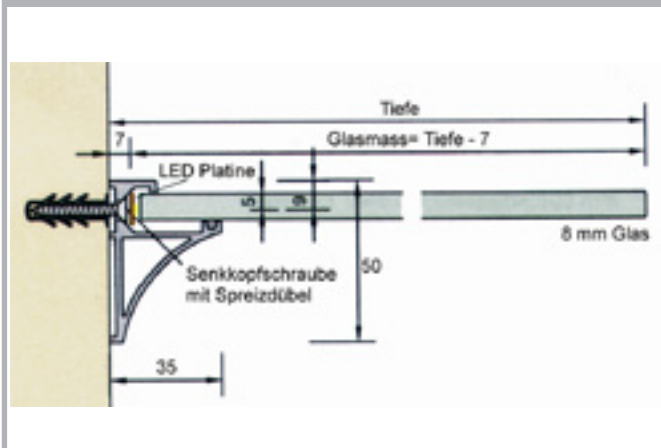
- Glasfarbe
- mit / ohne Kantenschliff
- LEDs mit kaltweissem oder warmweissem oder farbigen LEDs (RGB)

Ebenso ist eine optionale Dimmerfunktion möglich.

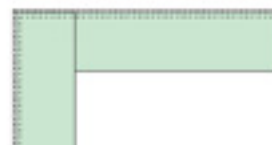
Wir fertigen die Shelfkonsole nach Ihren Wünschen massgeschneidert mit LEDs. Die Leistungsaufnahme reicht von 2W/m bis zu High-Power LEDs mit 15W/m.



## Ergänzung Shelf-Profil mit LED



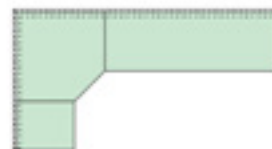
## Möglichkeiten der Montage



Ecke stumpf gestossen



Ecke auf Gehrung



mit Eckelement



Eckkonsolen