

Fond de chambre Monolith

Exemple d'utilisation Fond de chambre Monolith

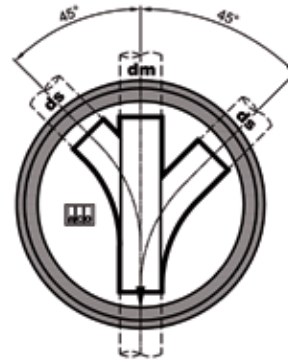


Informations produits

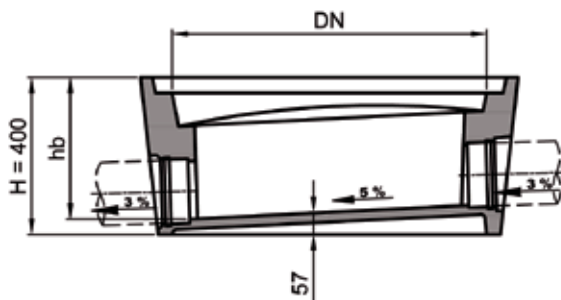
- en béton polymère
- structure monolithique
- avec un raccord au chambre monolithique, intégré
- sécurité totale d'exploitation sous charge constante
- conforme aux normes SN 592000-2002
- avec anneau de fondation périphérique
- pente intégrée 5 %
- pente de sortie 3 %
- pour tuyaux PVC, PE, et PP

Fond de chambre Monolith

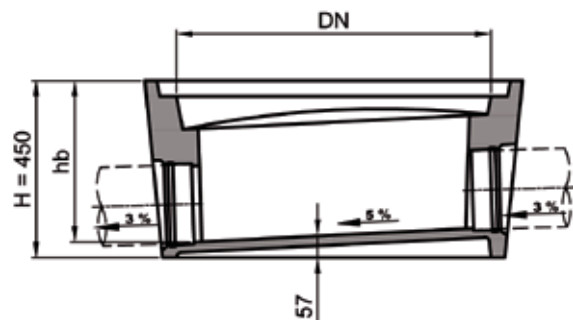
Fond de chambre Monolith



Détails hauteur 400 mm



Détails hauteur 450 mm



Mit Mausklick gelangen Sie zum [Blätterkatalog]

ACO DRAIN

ACO Fond de chambre

ACO Acier inox

ACO Dispositifs de fermeture

ACO Markant