

Chambres normalisées Vario

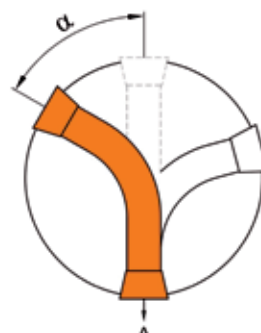
Exemple d'utilisation Chambres normalisées Vario



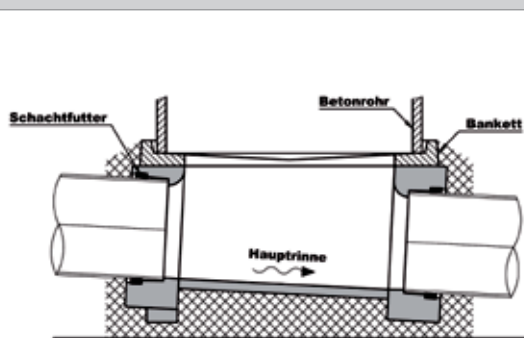
Informations produits

- en béton polymère
- avec structure monolithique
- sécurité totale d'exploitation sous charge constante
- accotement et 2 manchons de raccordement

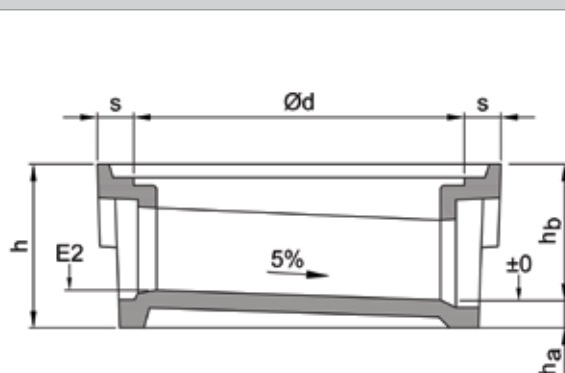
Chambres normalisées Vario



Détails d'installation



Section



Mit Mausclick gelangen Sie zum [Blätterkatalog]

ACO DRAIN

ACO Fond de chambre

ACO Acier inox

ACO Dispositifs de fermeture

ACO Markant