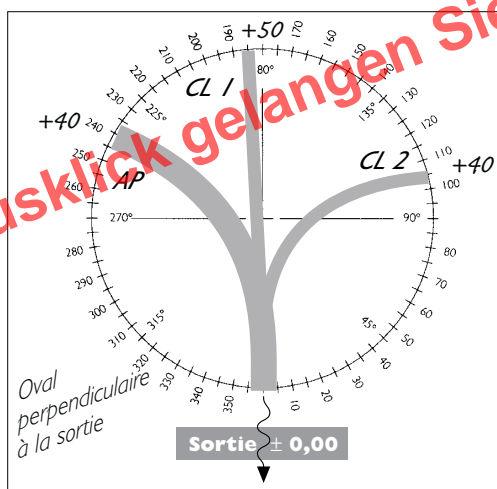
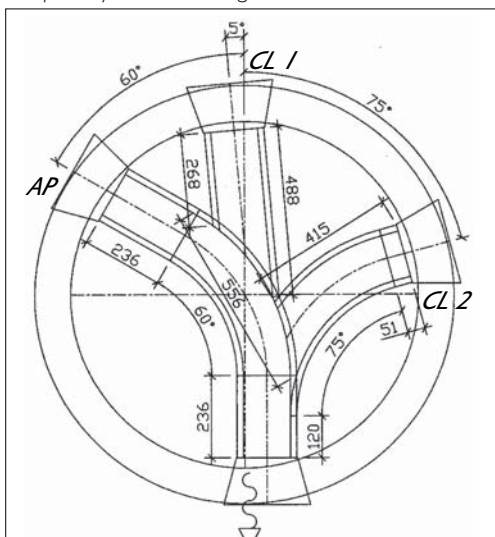


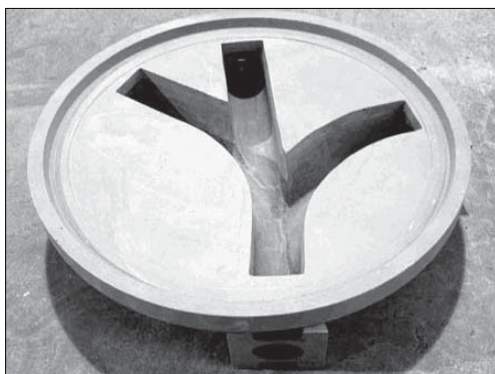
ACO Chambre de mesure - exemple de commande



Vous pouvez accompagner votre commande d'un croquis et y vérifier les angles



Notre plan de contrôle DAO se présente ainsi



Voici le fond de chambre fini sur mesure.

Chambre N°:

Forme ronde Ø _____ mm

Forme ovale _____ mm

Evacuation: Ø _____ mm

Pente tuyau sortie: _____ %

Matériaux/série: _____

Accessoires: _____

Arrivée principale AP: Ø _____ mm

Angle: _____ °

Pente tuyau entrée: _____ ‰

Altitude sur sortie: _____

Matériaux/série: _____

Accessoires: _____

Cunette latérale CL 1: Ø _____

Angle: _____

Pente CL 1: _____

Altitude sur sortie: _____

Matériaux/série: _____

Accessoires: _____

Cunette latérale CL 2: Ø _____

Angle: _____

Pente CL 2: _____

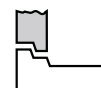
Altitude sur sortie: _____

Matériaux/série: _____

Accessoires: _____

Emboîtements banquettes / anneaux

Chambre ronde: Ø 500, Ø 600, Ø 700
 Ø 800, Ø 900, Ø 1000, Ø 1250, Ø 1500
 en option pour la forme de chambre
 900/1100 et 1200/1500 mm ovale



Mit Mausclick gelangen Sie zum [Blätterkatalog]

ACO DRAIN

ACO Fond de chambre

ACO Acier inox

ACO Dispositifs de fermeture

ACO Markant