

Caniveau de parking HS 050

Exemple d'utilisation caniveau de parking HS 050

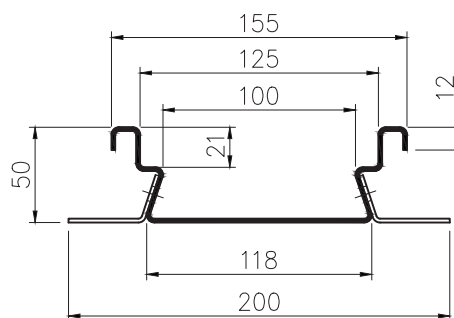


Informations produits

- en acier inox V2A
- avec bord de bac de sol
- incl. pièce de montage
- DN 100
- classes de charge A 15 - C 250 selon SN EN 1433

Corps de caniveau HS 050

DN 100



	Hauteur H cm	Longueur cm	kg	Art. N°	Fr./pièce
Caniveau de parking HS 050 à emboîter	5,0	50	2,1	420020	116.00
	5,0	100	4,2	420021	158.00
	5,0	200	8,4	420022	217.00
	5,0	300	12,6	420023	315.00
Caniveau de parking HS 050 soudée	5,0	50	2,1	420042	116.00
	5,0	100	4,2	420043	158.00
	5,0	200	8,4	420044	217.00
	5,0	300	12,6	420045	315.00

Mit Mausclick gelangen Sie zum [Blätterkatalog]

ACO DRAIN

ACO Fond de chambre

ACO Acier inox

ACO Dispositifs de fermeture

ACO Markant