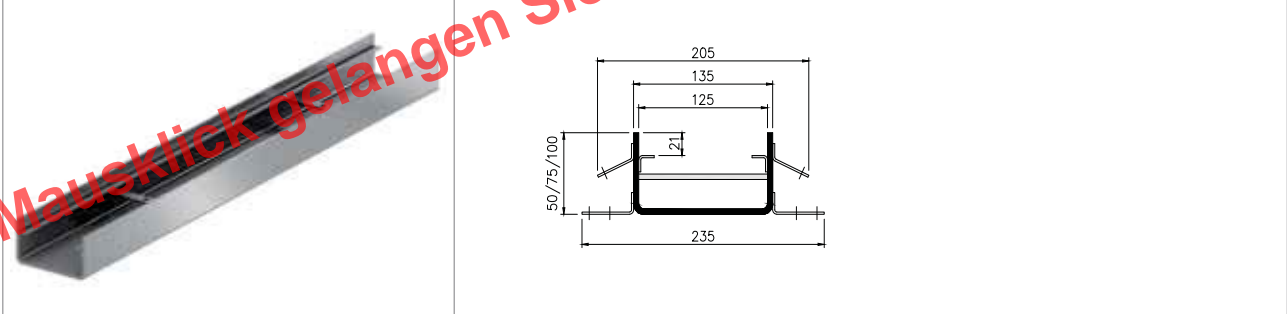


Mit Mausklick gelangen Sie zum [Blaetterkatalog]

Caniveau pour trafic lourd SR 050 - SR 100

Caniveau pour trafic lourd SR 050 - SR 100 avec fixation



Accessoires

		<p>Bride de fixation unilaterale</p>
		<p>Bride de fixation bilaterale En cas d'utilisation de plaque de collage: Pour garantir l'étanchéité du caniveau, une soudure doit être effectuée sur site tous les 6 mètres</p>
		<p>Evacuation d'eaux d'infiltration bilaterale Cône Ø 180/89 Plaque de collage bilaterale</p>
		<p>Soudure caniveaux bout à bouts soudée incl. insert néoprène</p>
		<p>Plaque frontale soudée</p>

ACO DRAIN
ACO Fond de chambre
ACO Acier inox
ACO Dispositifs de fermeture
ACO Markant