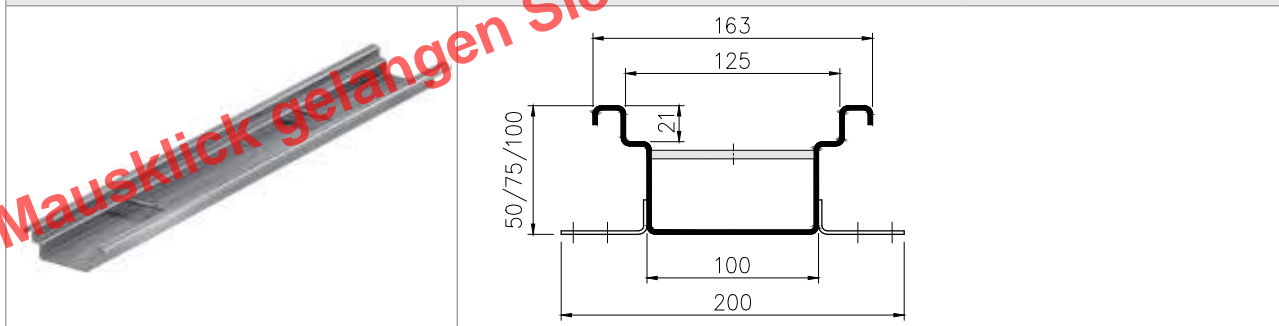

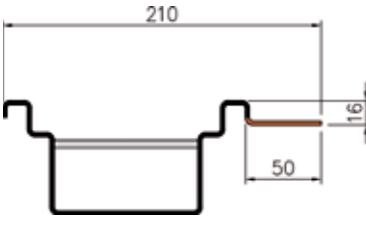

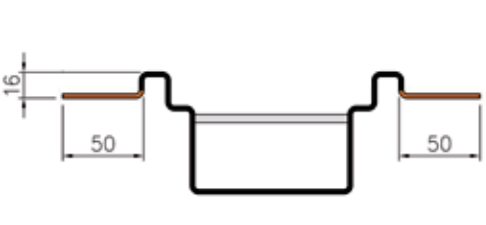

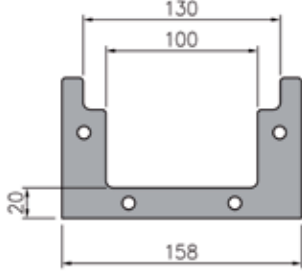

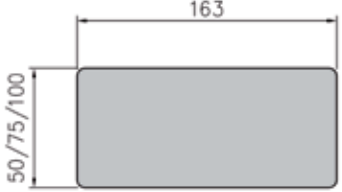

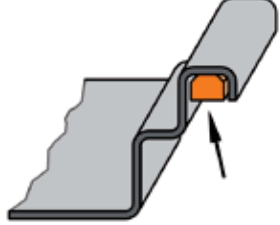


Caniveau de parking PWR 050 - PWR 100

Caniveau de parking PWR 050 - PWR 100 avec bord de bac de sol, incl. fixation



Accessoires

		Plaque de collage unilatérale
		Plaque de collage bilatérale En cas d'utilisation de plaque de collage: Pour garantir l'étanchéité du caniveau, une soudure doit être effectuée sur site tous les 6 mètres
		Bride de fixation bout à bouts soudée
		Plaque frontale soudée
		Remplissage du rebord PVC

ACO DRAIN

ACO Fond de chambre

ACO Acier inox

ACO Dispositifs de fermeture

ACO Markant