
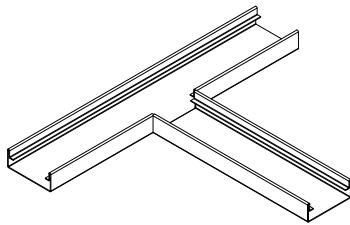

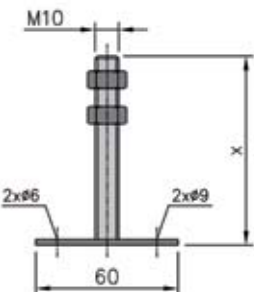


Accessoires pour caniveau acier inox

Manchon d'avaloir

		<p>Manchon d'avaloir latéral Art.N° 429013 Ø variable</p>
		<p>Manchon d'avaloir frontal Art.N° 429014 Ø variable</p>
		<p>Manchon d'avaloir vertical Ø 50,0 Art.N° 429023 Ø 63,5 Art.N° 429022 Ø 76,0 Art.N° 429031 Ø 88,9 Art.N° 429011 Ø 108,0 Art.N° 429012</p>
		<p>Manchon d'avaloir à angle Art.N° 429016 Ø variable</p>

Élément à T et Support de montage

		<p>Élément à T Art.N° 429010</p>
		<p>Support de montage 7 cm Art.N° 420077 12 cm Art.N° 420078 17 cm Art.N° 420079 22 cm Art.N° 420080 27 cm Art.N° 420081 32 cm Art.N° 420082 37 cm Art.N° 420083 42 cm Art.N° 420084 47 cm Art.N° 420085</p>

ACO DRAIN

ACO Fond de chambre

ACO Acier inox

ACO Dispositifs de fermeture

ACO Markant

Mit Mausklick gelangen Sie zum [Blaetterkatalog]