

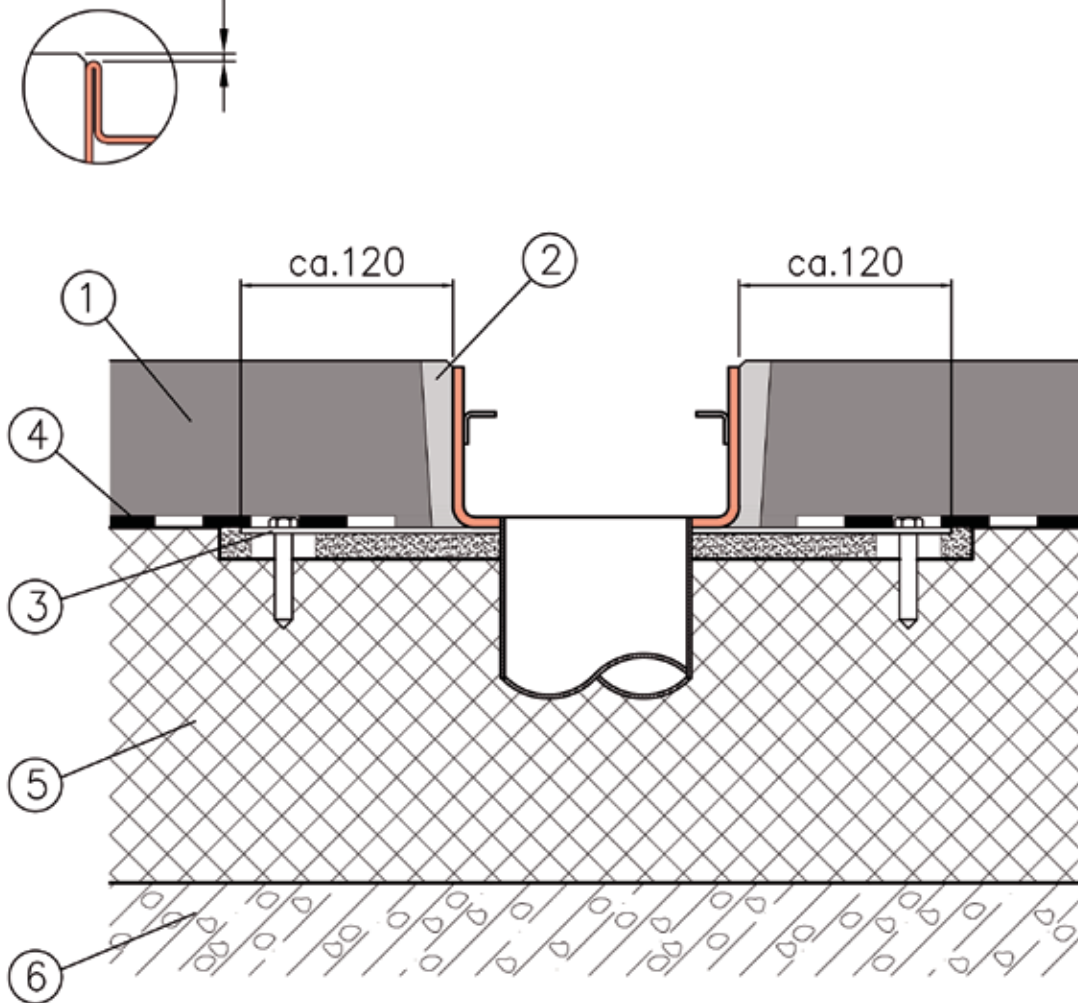
**Caniveau pour trafic lourd SR 050 - SR 100 avec bride de fixation**

**Pose en asphalte, classes A - E**

**Instructions d'installation:**

- s'il vous plaît noter les instructions générales d'installation
- Poser les grilles lors du bétonnage!

3-5 mm doit être construit au-dessus de façon permanente



<b>1</b>	Asphalte coulé	<b>4</b>	Étanchéité
<b>2</b>	Jointure	<b>5</b>	Béton
<b>3</b>	Bride de collage	<b>6</b>	Béton maigre