

Monoblock S

Exemple d'utilisation Monoblock S

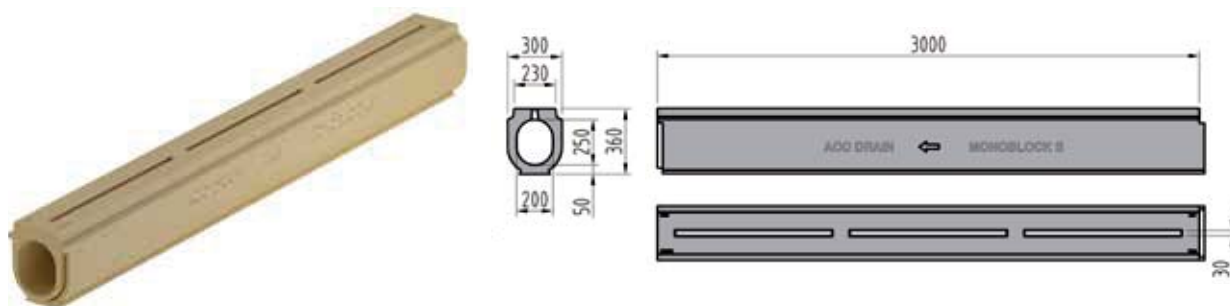


Informations produits

- en béton polymère
- **pour le raccordement de surface ou béton**
- répond au profil d'exigences de l'office fédéral des routes (OFROU)
- disponible à fente continue ou discontinue
- avec ouvertures latérales pour asphalte drainé optional
- avec joint intégré
- classes de charge D 400 - F 900 selon SN EN 1433

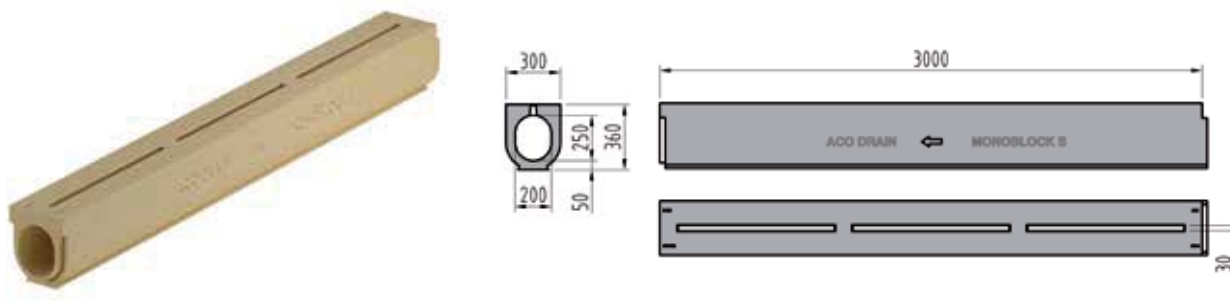
Monoblock S à fente discontinue

Longueur 300 cm pour raccordement de surface



Type		Larg. cm	Haut. cm	kg	Art.N°	Fr./m
à fente discontinue pour le terre-plein central	avec ouvertures	30,0	36,0	340,0	077257	sur demande

Longueur 300 cm pour raccordement béton



Type		Larg. cm	Haut. cm	kg	Art.Nr.	Fr./m
à fente discontinue pour le terre-plein central	sans ouvertures	30,0	36,0	360,0	077258	sur demande

Mit Mausklick gelangen Sie zum [Blätterkatalog]

ACO DRAIN

ACO Fond de chambre

ACO Acier inox

ACO Dispositifs de fermeture

ACO Markant