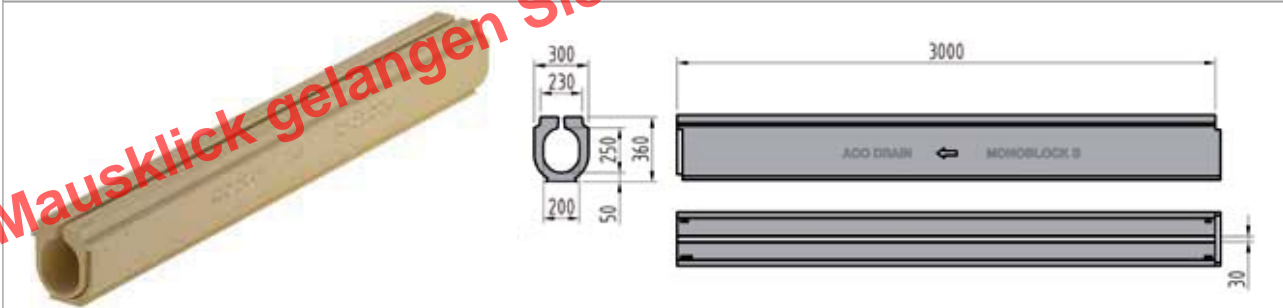


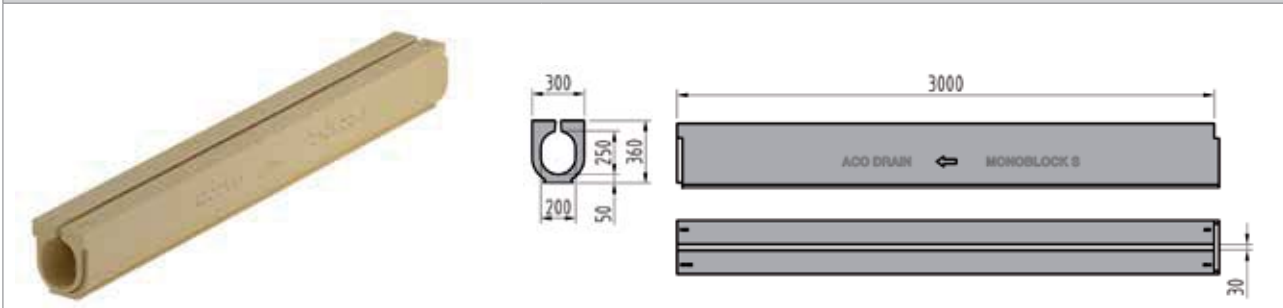
Monoblock S à fente continue

Longueur 300 cm pour raccordement de surface



Type	Largeur cm	Hauteur cm	kg	Art.N°	Fr./m
à fente continue sans ouvertures latérale	30,0	36,0	335,0	077259	sur demande

Longueur 300 cm pour raccordement béton



Type	Largeur cm	Hauteur cm	kg	Art.N°	Fr./m
à fente continue sans ouvertures latérale	30,0	36,0	335,0	077260	sur demande

Si les caniveaux à fente sont soumis en permanence à un trafic extrêmement important ou si des forces latérales élevées se produisent transversalement par rapport à l'axe du caniveau, nous conseillons d'utiliser des caniveaux à fentes interrompues, c.-à-d. avec des barrettes de renforcement.

ACO DRAIN

ACO Fond de chambre

ACO Acier inox

ACO Dispositifs de fermeture

ACO Markant