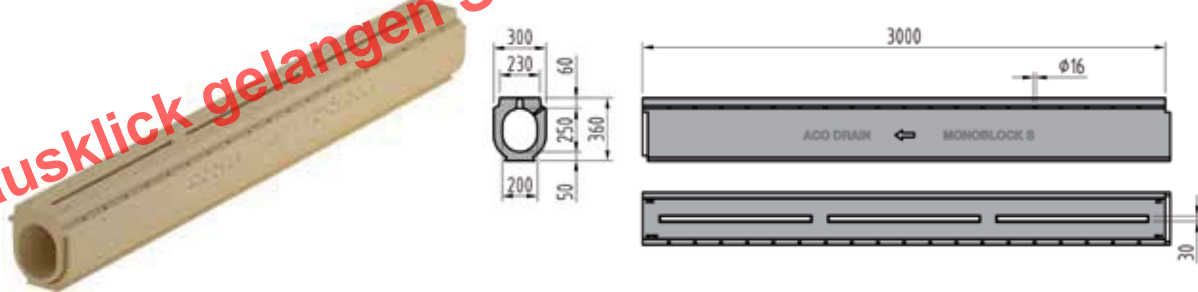


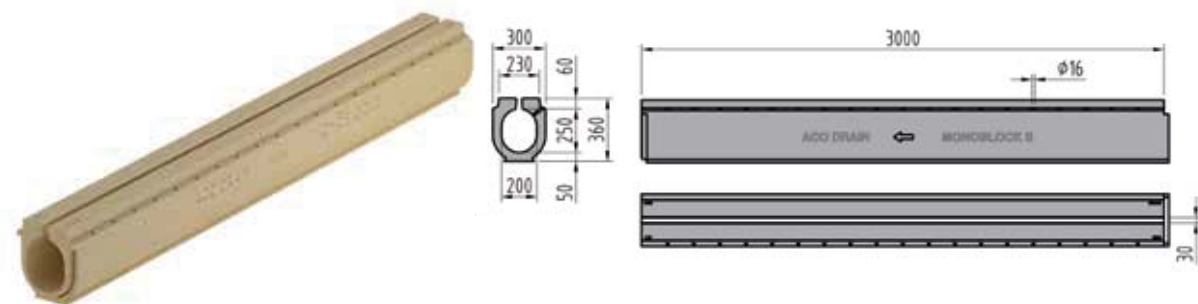
Monoblock S avec ouvertures latérales pour asphalté drainé

Longueur 300 cm pour raccordement de surface, à fente discontinue



Type	Largeur cm	Hauteur cm	kg	Art.N°	Fr./m
avec ouvertures latérales du côté gauche	30,0	36,0	340,0	077267	sur demande
avec ouvertures latérales du côté droite	30,0	36,0	340,0	077268	sur demande
avec ouvertures latérales les deux côtés	30,0	36,0	340,0	077269	sur demande

Longueur 300 cm pour raccordement béton, à fente continue



Type	Largeur cm	Hauteur cm	kg	Art.N°	Fr./m
avec ouverture latérales du côté gauche	30,0	36,0	335,0	077276	sur demande
avec ouverture latérales du côté droite	30,0	36,0	340,0	077277	sur demande
avec ouverture latérales les deux côtés	30,0	36,0	340,0	077278	sur demande

ACO DRAIN

ACO Fond de chambre

ACO Acier inox

ACO Dispositifs de fermeture

ACO Markant