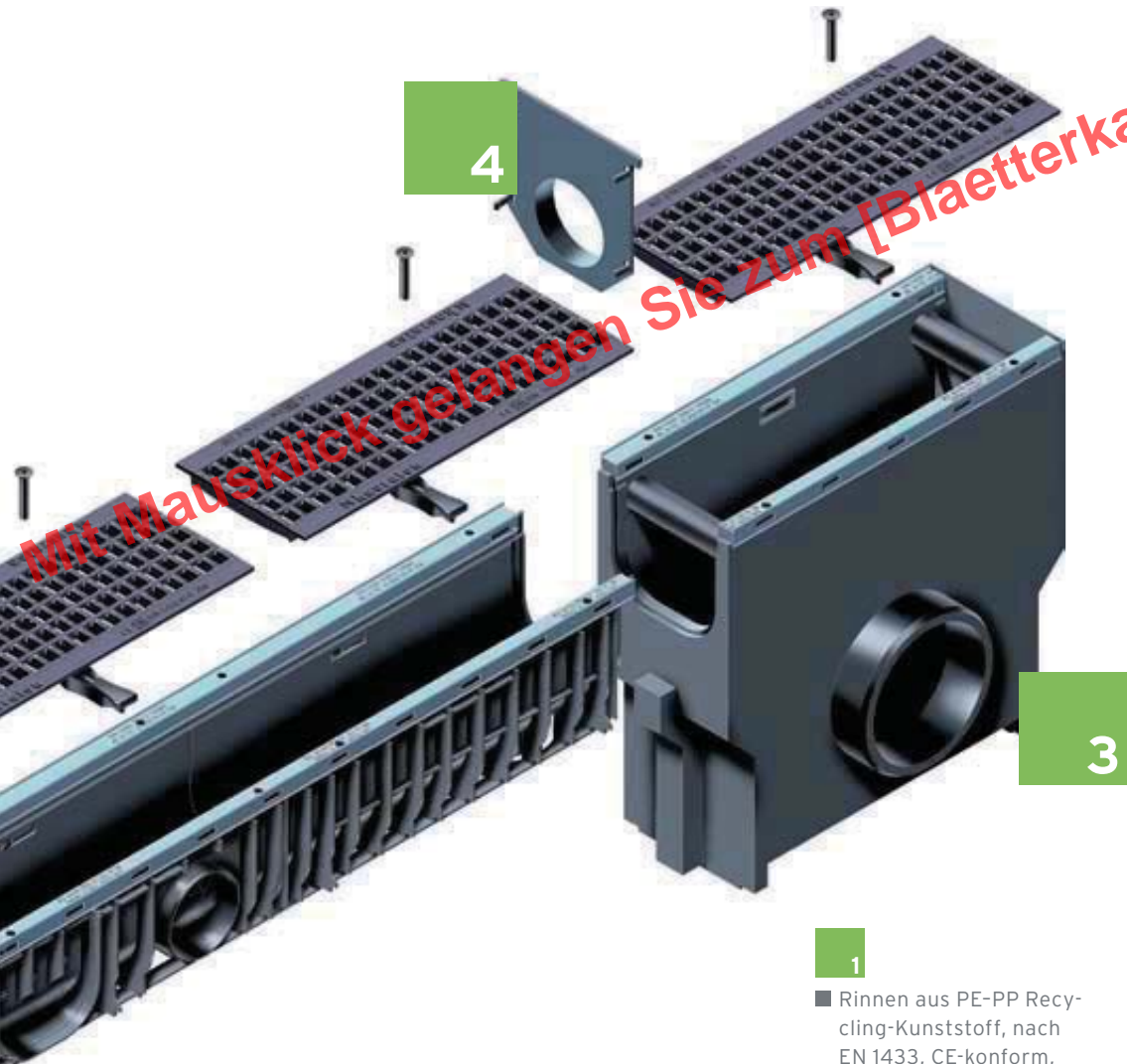
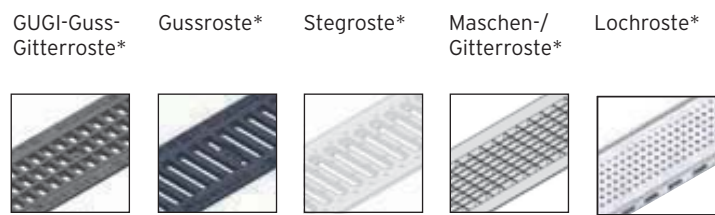


Mit Mausklick gelangen Sie zum [Blaetterkatalog]



- 1** Rinnen aus PE-PP Recycling-Kunststoff, nach EN 1433, CE-konform, mit Nut- und Federverbindung für exakten Einbau. Variante RECYFIX PLUS: mit integrierter Stahl- oder Edeltzarge, Variante RECYFIX STANDARD: mit Kunststoffkante
- 2** verschiedene Abdeckungsvarianten, z. B. GUGI-Guss-Gitterroste
- 3** Einlaufkasten mit Kanalanschlussmöglichkeit
- 4** Stirnwände mit und ohne Auslauf

**Abdeckungsvarianten RECYFIX STANDARD Rinnen**



Belastungsklassen nach EN 1433

	GUGI-Guss-Gitterroste*	Gussroste*	Stegroste*	Maschen-/Gitterroste*	Lochroste*
<b>Pkw-befahrbar</b>			100	100	
<b>A 15</b>			150, 200		100
<b>B 125</b>				100, 150, 200	
<b>C 250</b>	100, 150, 200, 300	100, 150, 200			

\*Angabe in Nennweite