

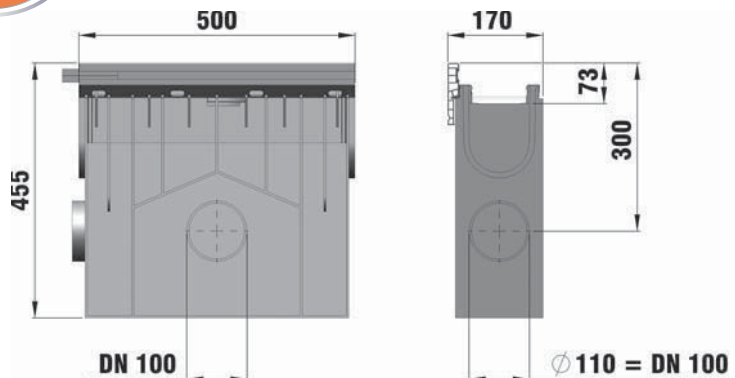
# SPORTFIX® Einlaufkästen

## SPORTFIX Einlaufkästen

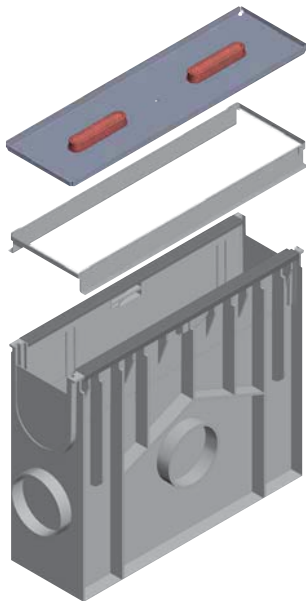
Die SPORTFIX Einlaufkästen passen optisch nahtlos zu der jeweiligen Rinnenleitung. Der Übergang von Kasten zu Schlitzrinne kann einfach über einen Einlaufkasten erfolgen.

Mit Mausclick gelangen Sie zum [Blaetterkatalog]

SPORTFIX Einlaufkasten mit Rasenkante



Revisionsaufsatz mit Schlitzabdeckung



| Pos.    | Typ   | Länge<br>mm | Breite<br>mm | Höhe<br>mm | Gewicht<br>kg | Artikel<br>Nr. |
|---------|---|-------------|--------------|------------|---------------|----------------|
| 1, 2, 3 | SPORTFIX Einlaufkasten  | 500         | 160          | 415        | 4,9           | 7750           |
| 1, 2,   | SPORTFIX Einlaufkasten mit Rasenkante   | 500         | 170          | 455        | 5,1           | 7770           |
| 3       | SPORTFIX Revisionsaufsatz mit Schlitzabdeckung für den Anschluss an Schlitzrinnen | 500         | 167          | 40         | 2,8           | 7785           |