

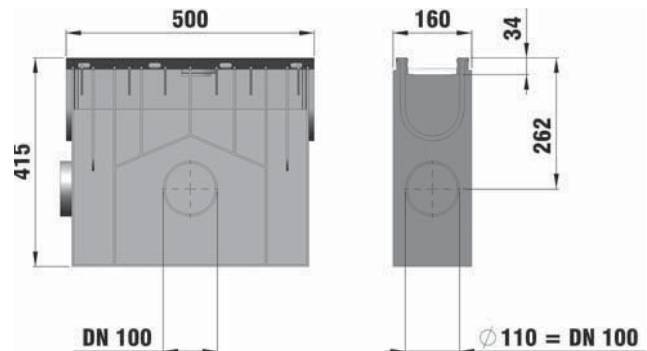
# SPORTFIX® Einlaufkästen

## SPORTFIX Einlaufkästen

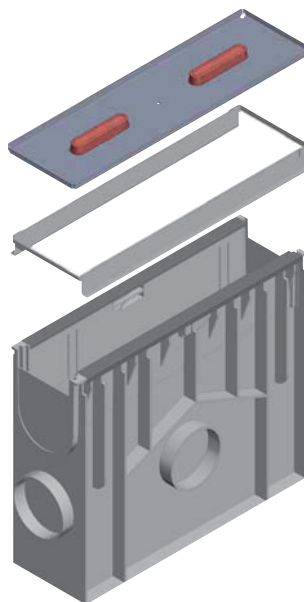
Die SPORTFIX Einlaufkästen passen optisch nahtlos zu der jeweiligen Rinnenleitung. Der Übergang von Kasten- zu Schlitzrinne kann einfach über einen Einlaufkasten erfolgen.

Mit Mausclick gelangen Sie zum [Blaetterkatalog]

SPORTFIX Einlaufkasten



Revisionsaufsatz mit Schlitzabdeckung



Pos.	Typ	Länge mm	Breite mm	Höhe mm	Gewicht kg	Artikel Nr.
1, 2, 3	SPORTFIX Einlaufkasten	500	160	415	4,9	7750
1, 2, 3	SPORTFIX Revisionsaufsatz mit Schlitzabdeckung für den Anschluss an Schlitzrinnen	500	167	40	2,8	7785