

SPORTFIX® Wassergraben-Bausatz

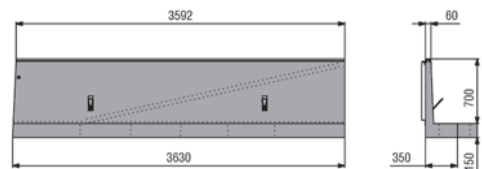
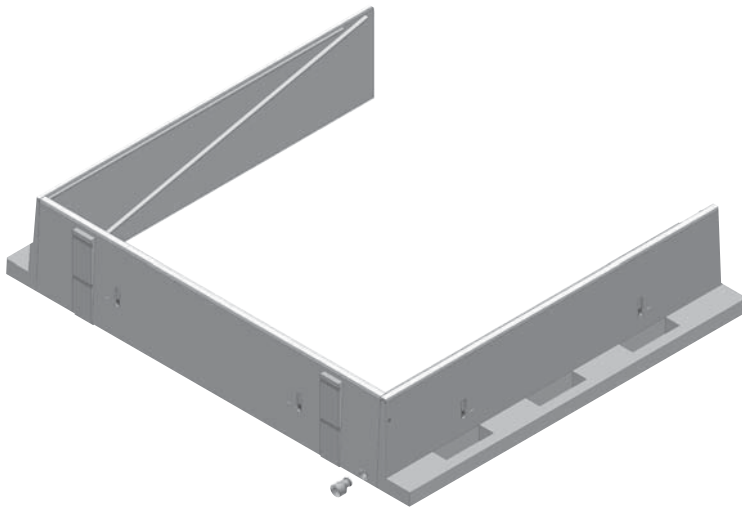
SPORTFIX Wassergraben-Bausatz

Der SPORTFIX Wassergraben-Bausatz besteht aus drei armierten Beton-Fertigteilen. Damit lässt sich schnell, einfach und kostengünstig ein Wassergraben herstellen, der den internationalen Anforderungen entspricht. Die Maße entsprechen der DIN 18035, Teil 8.

Die Oberkanten der Elemente sind mit weißen Soft-Profilen eingefasst. Ein Ablauf DN 70 ermöglicht das Entleeren des Wassergrabens. Die Wassergraben-Sohle wird bauseits betoniert. Die Abziehschiene dafür ist jeweils anpassbar.



Wassergraben-Bausatz



Typ	Länge mm	Breite mm	Höhe mm	Gewicht kg	Artikel Nr.
Wassergraben-Bausatz, 3 teilig, mit weißen Soft-Profilen, Kunststoff-Ablauf DN 70, Anschlussbewehrung aus Stahl und Abziehschienen aus verzinktem Stahl	3440	3660	850	2200,0	7262

Mit Mausclick gelangen Sie zum [Blaetterkatalog]