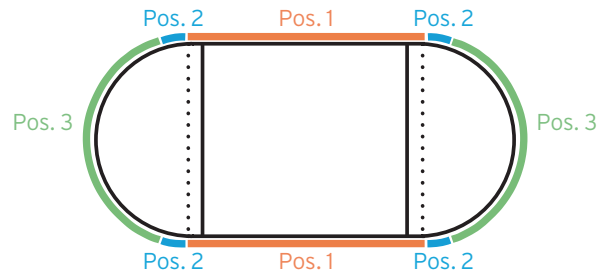


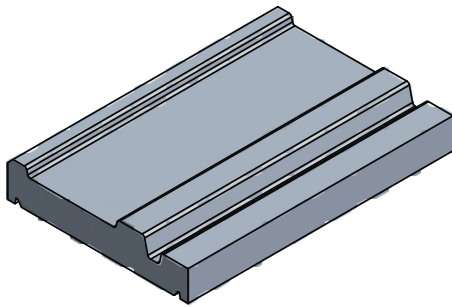
SPORTFIX® Muldenrinnen

SPORTFIX Muldenrinnen

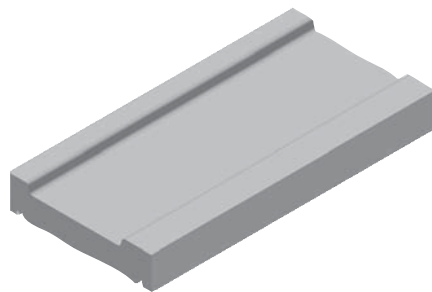
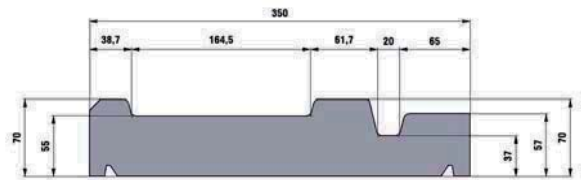
SPORTFIX Muldenrinnen aus Beton werden als offene Rinne und Abgrenzung zwischen Spielfeld und Laufbahn eingebaut. Sie sind so konzipiert, dass die Außenkante die 5 cm breite Laufbahnlinierung bildet. Speziell für den rissfreien Anschluss von Kunststoffbelägen gibt es eine SPORTFIX Muldenrinne mit Laufbahnanschluss.



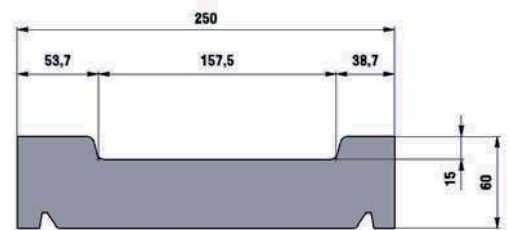
SPORTFIX Muldenrinne



SPORTFIX Muldenrinne mit Laufbahnanschluss für rissfreien Anschluss von Kunststoffbelag.



SPORTFIX Muldenrinne



Pos.	Typ	Länge mm	Breite mm	Höhe mm	Muldentiefe mm	Gewicht kg	Artikel Nr.
1, 2, 3	Muldenrinne mit Laufbahnanschluss	500	350	70	15	21,4	7277
1, 2, 3	Muldenrinne	500	250	60	15	13,3	7275

Mit Mausklick gelangen Sie zum [Blaetterkatalog]