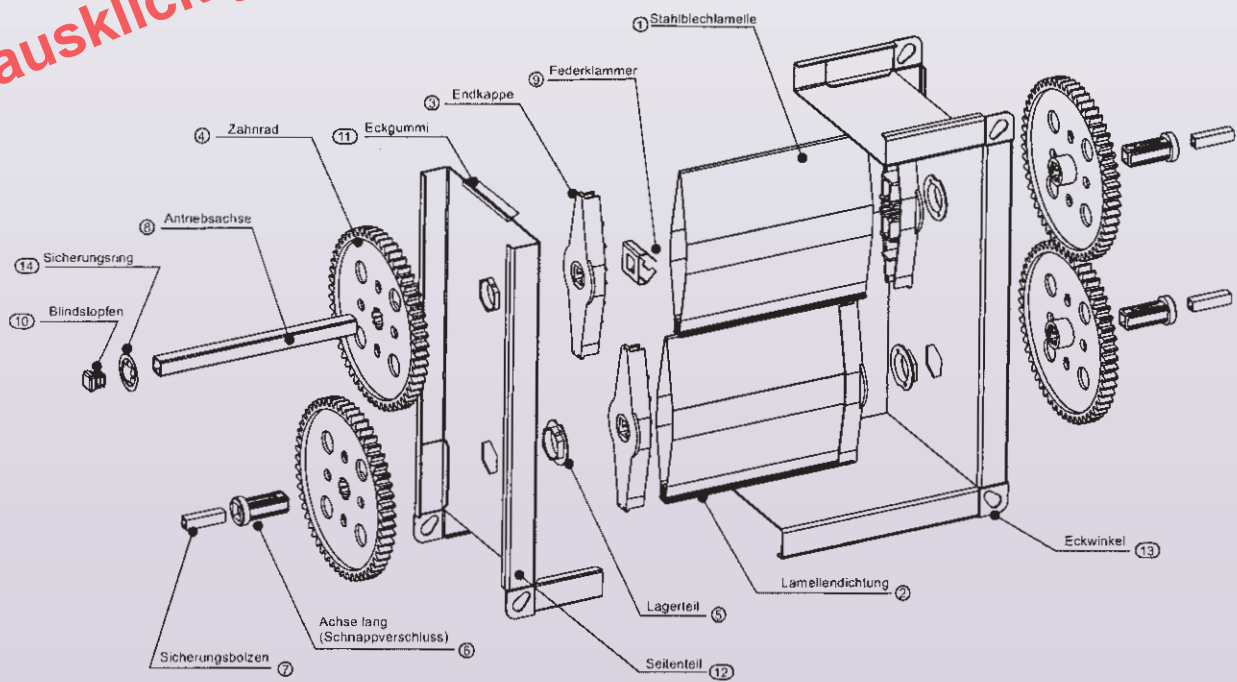


Mit Mausklick gelangen Sie zum [Blaetterkatalog]



Fertigungshinweise

- Zahnräder: - die Jalousieklappe ist generell mit beidseitigen Zahnrädern auszuführen
- alle Achsen sind mittels Sicherungsbolzen zu sichern
- Antrieb: ab einer Höhe von 1980 mm ist ein Verbindungsgestänge anzubauen
- Lamellenzuschnitt: der Lamellenzuschnitt errechnet sich aus lichter Breite abzüglich 11 mm
- Temperaturbeständigkeit: -20°C bis +80°C
- Baugrößen: - die maximale Breite beträgt 2000 mm
- maximale Druckdifferenz 2000 Pa

alle Preise netto, in CHF, exkl. MWSt.