

Luft/Wasser-Wärmepumpe Luftkanalsystem LKS

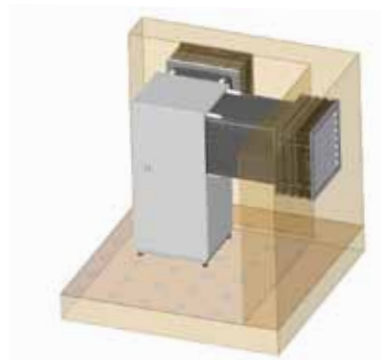
Flüsterleise!

Noch nie war es leichter, die Wärmepumpe mit der Haus-Aussenseite zu verbinden. Mit dem Gebrauchsmuster geschützten Luftkanalsystem LKS von Alpha-InnoTec erfolgt die Montage schnell und einfach. Das preisgeleitete und perfekt aufeinander abgestimmte Luftkanalsystem (vom Wetterschutzgitter über die Wanddurchführung bis zur Wärmepumpe) muss lediglich zusammengesteckt werden. Das Ergebnis: exzellente Schallwerte und eine hochwertige Optik.

Luftkanalsystem LKS – cleveres Stecksystem.



Luft/Wasser Wärmepumpe Innenaufstellung
mit Luftkanalsystem LKS



System Luftkanal Eckaufstellung

Ihre Vorteile:

- **Leichte Montage, einfacher Transport, platzsparende Lagerung**
- **Kein aufwändiges Abstützen – selbsttragendes Kanalsystem**
- **Sehr gute Schall- und Wärmedämmung der Kanäle – Zweischichtaufbau (LWC 80 = 53 dB Schalleistungspegel im Aussenbereich; bisheriger Bestwert: 57 dB; Hinweis: minus 3 dB = Halbierung der Lautstärke)**
- **Hochwertige Optik**

