

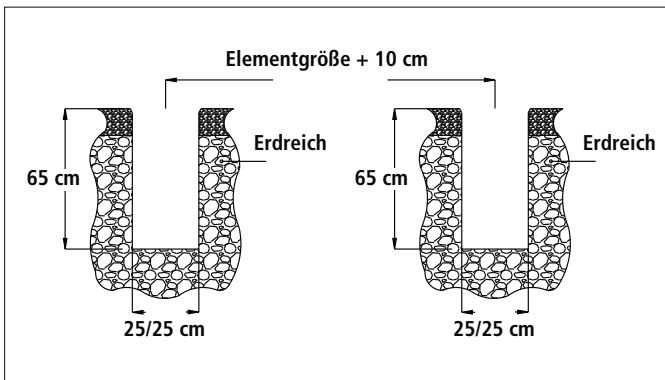
# SICHTBLENDEN – Montage fachgerecht und passgenau

Mit dem MENZ HOLZ System können Sie Sichtblenden so montieren, dass sowohl die Pfostenanker als auch die Elementhalter nahezu „unsichtbar“ sind. Dies wertet Ihre Zaunanlage optisch auf.



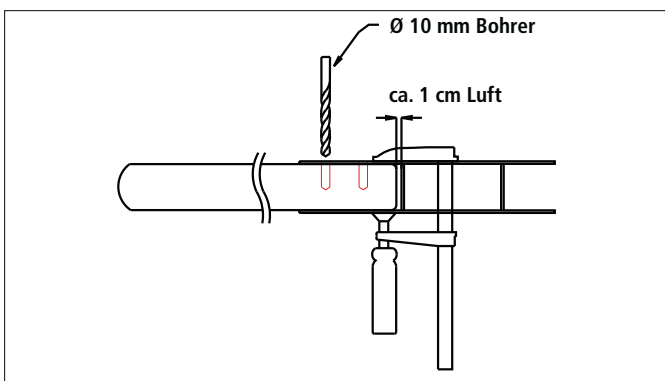
Die fachgerechte und passgenaue Montage ist einfacher als man denkt.

## Schritt 1: Ausheben der Fundamente



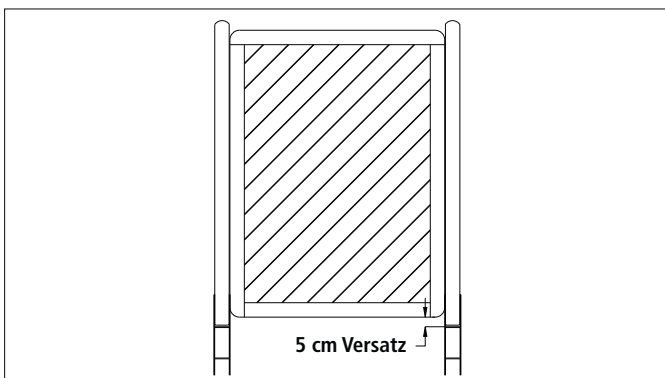
Zunächst heben Sie die Löcher für die Fundamente aus: Diese sollten bei Sichtblenden 25 x 25 cm breit, bei Toren mind. 40 x 40 cm breit und je nach Standort mindestens 65 cm tief sein. Die Abstände der Fundamente ermitteln Sie wie folgt: Mitte Fundament bis Mitte Fundament  
Elementbreite + 10 cm (bei Pfosten 9 x 9 cm)

## Schritt 2: Montage der Pfostenanker



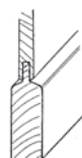
Für die „unsichtbare“ Montage der Pfostenanker fixieren Sie die Anker mit einer Schraubzwinde so an den Pfosten, dass sich die Laschen seitlich am Pfosten befinden. Nun können die Löcher für die Gewindehülsen gebohrt werden. Sinnvollerweise bohren Sie einseitig ca. bis zur Pfostenmitte und drehen den Pfosten, um anschließend die durchgehende Bohrung vorzunehmen. Die Gewindehülsen können danach mit einem Gummihammer eingeschlagen und mit den Senkkopf-Schrauben fixiert werden (Innensechskant-Schlüssel erforderlich).

## Schritt 3: Montage des ersten Elements



Elementhalter an die Sichtblenden schrauben. Anschließend wird das erste Element mit den Elementhaltern an zwei Pfosten (Montageanleitung siehe Elementhalter-Verpackung) verschraubt. Hierbei sollte der Höhenversatz zwischen Pfostenunterkante und Elementunterkante ca. 5 cm betragen.

Lichtes Maß zwischen Pfosten  
Elementbreite + 1 cm für Elementhalter



Bitte beachten Sie, dass bei der Montage der Sichtblenden im Premium-Bereich die Feder nach unten gesetzt werden muss.