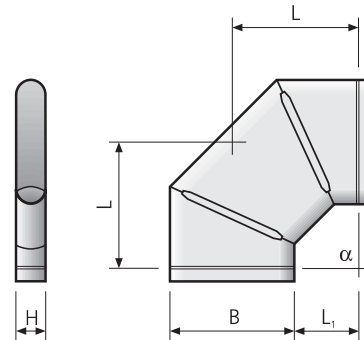


**OB90H-V**

H = Kanalhöhe in mm / Hauteur en mm  
B = Kanalbreite in mm / Largeur en mm  
L = L1 + B/2

H/B	L1
3-teilig	
80 - 150 / 550	85 mm
> 150 / 550	120 mm
*4-teilig	130 mm



Ovalbogen 90° horizontal  
Coude oval 90° horizontal

Mat. Stahl verzinkt / Tôle galvanisée

H =	80	100	125	150	200	250	300	350	400	450	500
B =	240	260	240	270	520	570	615	680	720	770	830
	77.80	80.80	82.40	85.60	140.00	152.80	172.80	184.00	222.40	233.60	264.00
	270	300	280	310	600	650	710	750	800	860	960
	78.60	81.60	83.20	111.20	140.00	172.80	206.40	222.40	244.80	262.40	312.00
	310	345	325	355	675	740	775	830	890	1010	1135
	79.60	111.20	111.20	111.20	157.60	206.40	206.40	244.80	244.80	353.60	443.20
	350	385	370	385	770	805	855	920	1040	1160	1295
	111.20	111.20	111.20	111.20	201.60	236.80	236.80	304.00	334.40	443.20	515.20
	400	415	400	475	830	880	945	1065	1190	1325	*1455
	111.20	127.20	127.20	127.20	225.60	236.80	286.40	334.40	457.60	523.20	568.00
	430	505	485	550	910	975	1100	1220	1350	*1480	*1610
	127.20	127.20	127.20	140.00	268.80	286.40	409.60	467.20	497.60	611.20	712.00
				625	1005	1120	1250	1375	*1510	*1640	*1770
				157.60	307.20	409.60	446.40	505.60	587.20	712.00	712.00
				700	1150	1275	*1410	*1535	*1670	*1800	
				201.60	393.60	446.40	529.60	595.20	684.80	811.20	
				800	1305	*1430	*1565	*1700	*1825		
				201.60	468.80	529.60	572.80	684.80	784.00		
				860		*1600	*1725	*1860			
				225.60		659.20	659.20	784.00			
				940		*1750	*1880				
				278.40		659.20	752.00				
				1040		*1905					
				307.20		752.00					

Preise in CHF/Stück  
\* = 4 Segmente  
Winkel 61° - 89° auf Anfrage

Prix en CHF/pièce  
\* = 4 segments  
Angles 61° - 89° sur demande