



Alle Fenstergriffe mit dem Logo «Hager MULTITAC®» sind mit diesem modularen Rastersystem ausgerüstet. Damit können Fenstergriffe und -Olivens beliebig mit Rosetten kombiniert werden. Das System erlaubt die Montage von Fenstergriffen passend zu allen bekannten Fabrikaten und Anwendungen.



Das Rastersystem HAGER MULTITAC® vereint Flexibilität und Qualität dank Metallführung und gehärteten Verschleissstellen.

Rot: gehärtete Rasterung, Dunkelgrau: Fenstergriffansatz, Hellgrau: Rosettenführung mit Feder

Montage Die Fenstergriffe werden in unserer Spezialwerkstatt kommissionsweise montiert. Alle Einzelteile sind ab unserem Lager verfügbar. Damit sind maximale Flexibilität und rasche Verfügbarkeit garantiert.

Vorteile solide, langlebige Mechanik, individuelle Kombinationsmöglichkeiten, passend zu allen gängigen Fabrikaten, grosse Palette an Ausführungsvarianten, Möglichkeit von Sonderanfertigungen (auch Fremdfabrikate)

Ausführungsvarianten Fenstergriffe und -Olivens, Fenstertürgriffe für Innen und Aussen, Zylinderrosetten und Verschlussriegel für Fenstertüren, 45°-Rastung für integrierte Spaltlüftung. Steckgriffe und Steckrosetten, abschliessbare Rosetten, Griffe für Parallelschiebe- und Schiebekippfenster und -Türen.

Beschlagvariante A für Fenstertüren

nur von Innen verriegelbar

Bei dieser einfachen Variante ist keine Verbreiterung des Flügelrahmens notwendig. Ein normales Fenstergetriebe mit kleinem Dornmass kommt zum Einsatz. Als Innengriff genügt ein normaler Fenstergriff. Aussen wird die Fenstertüre mit einem Muschelgriff bedient wobei ein Schapper den Flügel in der geschlossenen Stellung einrasten lässt. Der Einbruchschutz ist minimal.

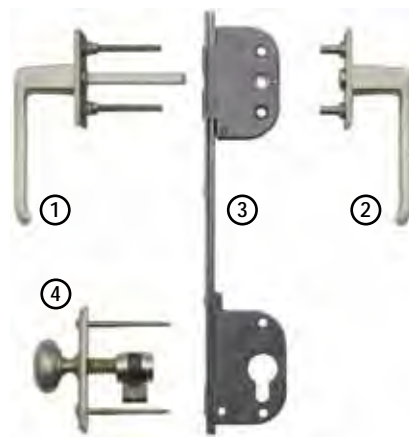


- ① Fenstergriff Hager MULTITAC® Ausführung FR
- ② Muschelgriff
- ③ Fenstergetriebe
- ④ Schnapper

Beschlagvariante B für Fenstertüren mit Verschlussriegel

nur von Innen verriegelbar

Mit durchgehender Griffgarnitur für beidseitige Bedienung. Getriebe mit Schloss und mit erhöhtem Dornmass. Verbreiterung des Flügelrahmens notwendig. Mit dem Verschlussriegel wird der Beschlag gegen Verschieben von Innen verriegelt.

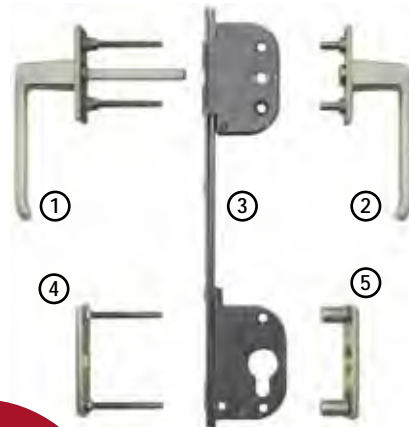


- ① Innengriff Hager MULTITAC® Ausführung IR
- ② Aussengriff Hager MULTITAC® Ausführung AR
- ③ Fenstertürgetriebe mit Schloss
- ④ Verriegelungsknopf Hager MULTITAC® Ausführung VR

Beschlagvariante C für Fenstertüren mit Doppelzylinder

auch von aussen verriegelbar

Mit durchgehender Griffgarnitur für beidseitige Bedienung. Getriebe mit Schloss und mit erhöhtem Dornmass. Verbreiterung des Flügelrahmens notwendig. Mit dem Schliesszylinder wird der Beschlag gegen Verschieben von Innen verriegelt. Bei Verwendung eines Doppelzylinders ist die Verriegelung von Aussen möglich.



- ① Innengriff Hager MULTITAC® Ausführung IR
- ② Aussengriff Hager MULTITAC® Ausführung AR
- ③ Fenstertürgetriebe mit Schloss
- ④ Zylinderrosette innen Ausführung I
- ⑤ Zylinderrosette aussen Ausführung A

Mit Mausclick gelangen Sie zum Plakettenkatalog!