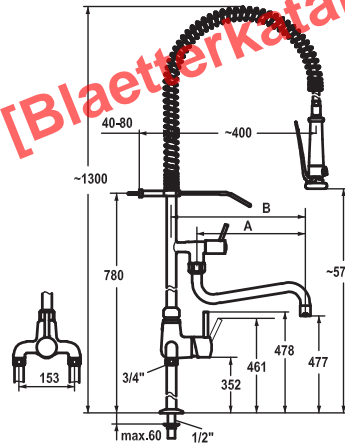


Mit Mausklick gelangen Sie zum [Blätterkatalog]



KWC-No.	USGRS	Sanitas Troesch
24.503.124.000	727 473	
chromeline, AD 153, A 200, B 270		
24.503.126.000	727 474	
chromeline, AD 153, A 300, B 370		

Miscelatore a leva ■ Cucina professionale

Miscelatore a leva

- Molla di sospensione in acciaio inossidabile
- Con sicurezza antiriflusso
- Bocca orientabile
 - con premistoppa
 - rompigitto
- Doccia lavastoviglie
 - doccia a pioggia arrestabile con ritardo di chiusura
 - con unità di manutenzione a valvola per la pulizia
- KWC cartuccia XL 46 - alto rendimento
 - con tecnica a dischi in ceramica
 - regolazione continua della portata e della temperatura
 - limitazione della temperatura
- Raccordi a curva 1/2" x 3/4" L 340
- Foratura ø22 mm

Portata 20 l/min (3 bar)
 Doccia: Portata 18 l/min (3 bar)
 Classe di silenziosità per la rubinetteria II

