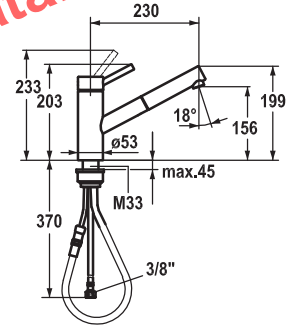


KWC-No. USGRS Sanitas Troesch

10.271.103.700FL

acciaio inox, A 225, tubi flessibili di collegamento



KWC-No. USGRS Sanitas Troesch

10.271.103.700FL

acciaio inox, A 230, tubi flessibili di collegamento

Miscelatore a leva ■ Cucina ■ Classe di efficienza C

Miscelatore a leva

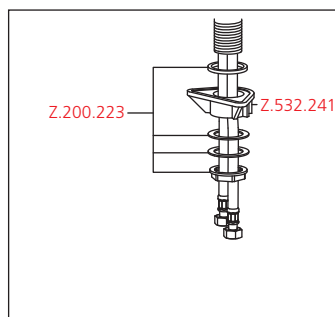
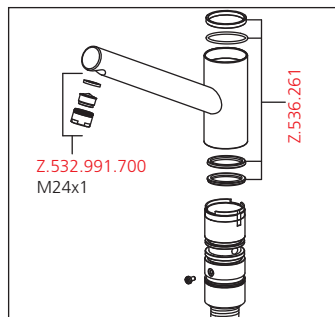
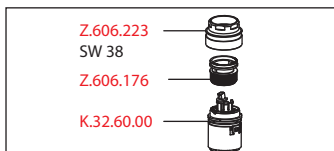
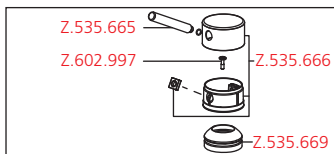
- Bocca orientabile 160°
 - Neoperl® Cascade®
- KWC cartuccia L 39 - universale
 - con tecnica a dischi in ceramica
 - regolazione continua della portata e della temperatura
 - limitazione di temperatura e di portata
- Tubi flessibili di collegamento 3/8"
- Fissaggio tramite raccordo filettato M33 x 1.5
- Foratura ø35 mm

Miscelatore a leva ■ Cucina ■ Classe di efficienza C

Miscelatore a leva

- Doccino estraibile
 - Neoperl® Cascade®
 - estraibile fino a 700 mm
 - superficie del tubo flessibile abbinata alla superficie della rubinetteria
- Passaggio tubo flessibile, orientabile 130°
- KWC cartuccia L 39 - universale
 - con tecnica a dischi in ceramica
 - regolazione continua della portata e della temperatura
 - limitazione di temperatura e di portata
- Tubi flessibili di collegamento 3/8"
- Fissaggio tramite raccordo filettato M33 x 1.5
- Foratura ø35 mm

Portata 12 l/min (3 bar)
Classe di silenziosità per la rubinetteria I



Portata 12 l/min (3 bar)
Classe di silenziosità per la rubinetteria I

