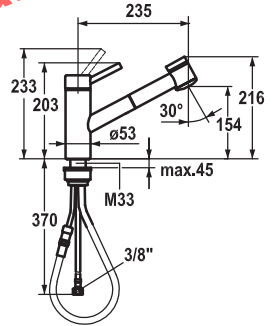


KWC-No. USGRS Sanitas Troesch

10.271.303.700FL

acciaio inox, A 230, tubi flessibili di collegamento



KWC-No. USGRS Sanitas Troesch

10.271.033.700FL

acciaio inox, A 235, tubi flessibili di collegamento

10.271.033.736FL

acciaio inox/nero mat, A 235, tubi flessibili di collegamento

Miscelatore a leva ■ Cucina ■ Classe di efficienza C

Miscelatore a leva

- Zoccolo 50 mm
- Doccino estraibile
 - Neoperl® Cascade®
 - estraibile fino a 700 mm
 - superficie del tubo flessibile abbinata alla superficie della rubinetteria
- Passaggio tubo flessibile, orientabile 130°
- KWC cartuccia L 39 - universale
 - con tecnica a dischi in ceramica
 - regolazione continua della portata e della temperatura
 - limitazione di temperatura e di portata
- Tubi flessibili di collegamento 3/8"
- Fissaggio tramite raccordo filettato M33 x 1.5
- Foratura ø35 mm

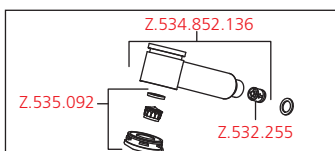
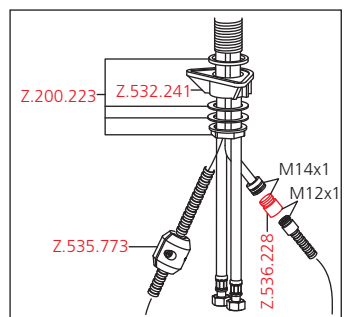
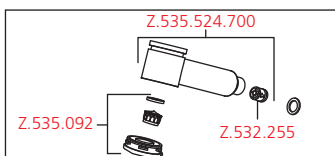
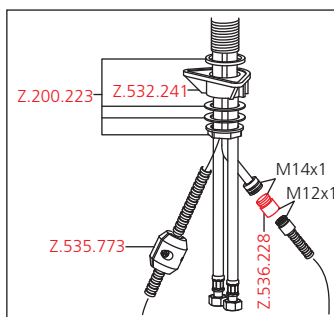
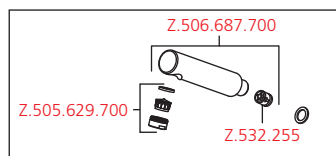
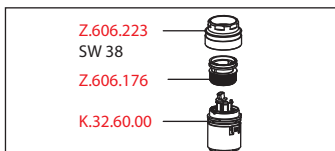
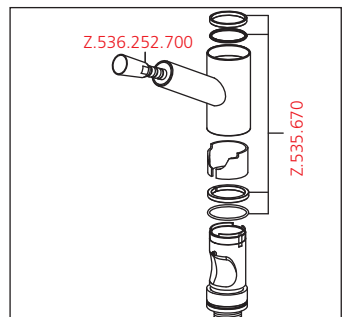
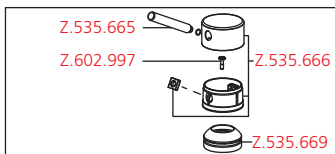
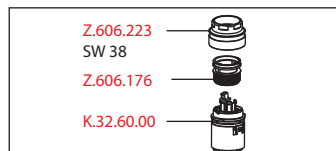
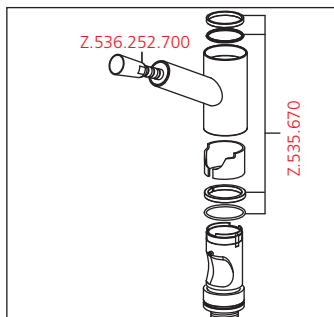
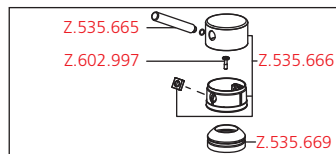
Miscelatore a leva ■ Cucina ■ Classe di efficienza C

Miscelatore a leva

- Doccia estraibile con KWC JETCLEAN
 - estraibile fino a 700 mm
 - getto a pioggia con funzione d'arresto
 - ritorno automatico
 - superficie del tubo flessibile abbinata alla superficie della rubinetteria
- Passaggio tubo flessibile, orientabile 130°
- KWC cartuccia L 39 - universale
 - con tecnica a dischi in ceramica
 - regolazione continua della portata e della temperatura
 - limitazione di temperatura e di portata
- Tubi flessibili di collegamento 3/8"
- Fissaggio tramite raccordo filettato M33 x 1.5
- Foratura ø35 mm

Portata 12 l/min (3 bar)

Classe di silenziosità per la rubinetteria I



Mit Mausklick gelangen Sie zum [Blätterkatalog]