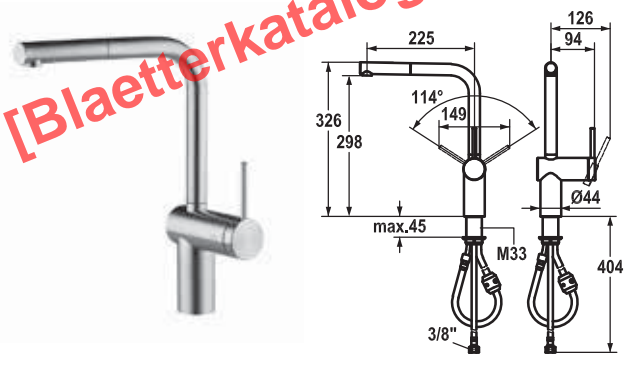


KWC-No.	USGRS	Sanitas Troesch
10.231.103.000FL	725 482	6113 905
chromeline, A 225, tubi flessibili di collegamento		



KWC-No.	USGRS	Sanitas Troesch
10.231.103.700FL	725 484	6113 906
acciaio inox, A 225, tubi flessibili di collegamento		

Mit Mausklick gelangen Sie zum [Blätterkatalog]

### Miscelatore a leva ■ Cucina ■ Classe di efficienza B

- Miscelatore a leva
- Posizione della leva possibile solo a destra
    - protezione per i bambini: posizione leva "acqua fredda" avanti
  - Doccino estraibile
    - Neoperl® Caché®
    - estraibile fino a 600 mm
    - superficie del tubo flessibile abbinata alla superficie della rubinetteria
  - Passaggio tubo flessibile, orientabile 360°
  - KWC cartuccia M 35
    - con tecnica a dischi in ceramica
    - regolazione continua della portata e della temperatura
  - Tubi flessibili di collegamento 3/8"
  - Fissaggio tramite raccordo filettato M33 x 1.5
  - Foratura ø35 mm

Portata 10 l/min (3 bar)  
Classe di silenziosità per la rubinetteria I

### Miscelatore a leva ■ Cucina ■ Classe di efficienza B

- Miscelatore a leva
- Posizione della leva possibile solo a destra
    - protezione per i bambini: posizione leva "acqua fredda" avanti
  - Doccino estraibile
    - Neoperl® Caché®
    - estraibile fino a 600 mm
    - superficie del tubo flessibile abbinata alla superficie della rubinetteria
  - Passaggio tubo flessibile, orientabile 360°
  - KWC cartuccia M 35
    - con tecnica a dischi in ceramica
    - regolazione continua della portata e della temperatura
  - Tubi flessibili di collegamento 3/8"
  - Fissaggio tramite raccordo filettato M33 x 1.5
  - Foratura ø35 mm

Portata 10 l/min (3 bar)  
Classe di silenziosità per la rubinetteria I
