

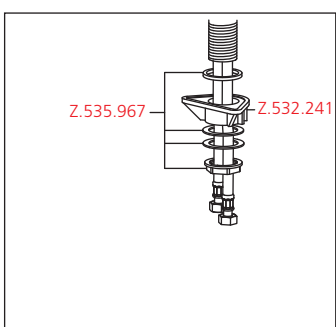
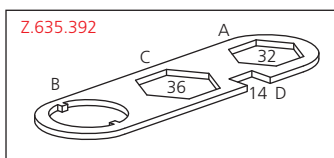
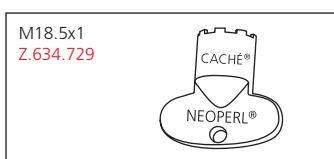
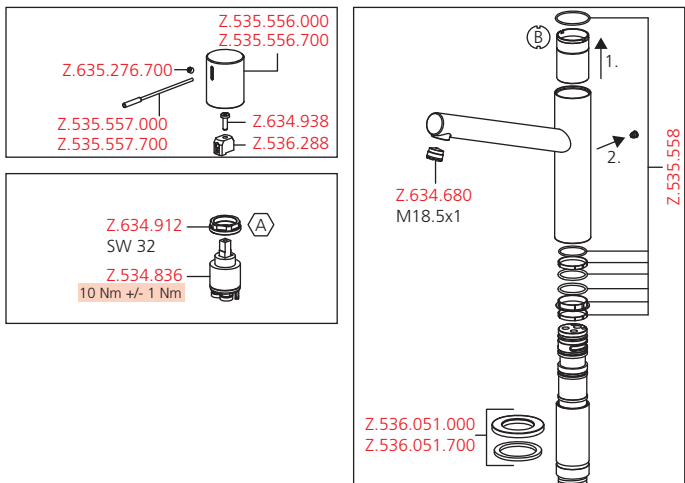
**KWC-No.** USGRS Sanitas Troesch

- 10.151.023.000FL**  
chromeline, A 225, tubi flessibili di collegamento
- 10.151.023.700FL**  
acciaio inox, A 225, tubi flessibili di collegamento

**Miscelatore a leva ■ Cucina ■  
Classe di efficienza C**

- Miscelatore a leva
- Bocca orientabile 270°
  - Neoperl® Caché®
  - KWC cartuccia M 35
  - con tecnica a dischi in ceramica
  - regolazione continua della portata e della temperatura
  - Tubi flessibili di collegamento 3/8"
  - Fissaggio tramite raccordo filettato M33 x 1.5
  - Foratura ø35 mm

Portata 12 l/min (3 bar)  
Classe di silenziosità per la rubinetteria I



**KWC-No.** USGRS Sanitas Troesch

- 10.151.033.000FL**  
chromeline, A 220, tubi flessibili di collegamento
- 10.151.033.700FL**  
acciaio inox, A 220, tubi flessibili di collegamento

**Miscelatore a leva ■ Cucina ■  
Classe di efficienza C**

- Miscelatore a leva
- Leva in acciaio chirurgico
  - Doccia estraibile con KWC JETCLEAN
  - estraibile fino a 700 mm
  - ritorno automatico
  - superficie del tubo flessibile abbinata alla rubinetteria
  - Passaggio tubo flessibile, orientabile 105°
  - KWC cartuccia M 35
  - con tecnica a dischi in ceramica
  - regolazione continua della portata e della temperatura
  - Tubi flessibili di collegamento 3/8"
  - Fissaggio tramite raccordo filettato M33 x 1.5
  - Foratura ø35 mm

Portata getto normale 12 l/min (3 bar)  
Portata getto pioggia 13 l/min (3 bar)  
Classe di silenziosità per la rubinetteria I

