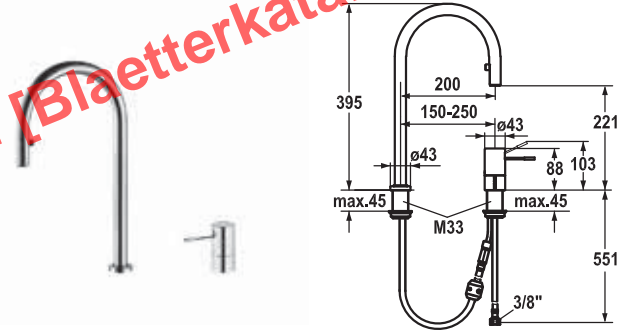


KWC-No.	USGRS	Sanitas Troesch
10.152.413.000FL	726 693	
chromeline, A 220, tubi flessibili di collegamento		



KWC-No.	USGRS	Sanitas Troesch
10.152.322.000FL	726 692	
chromeline, A 200, tubi flessibili di collegamento		

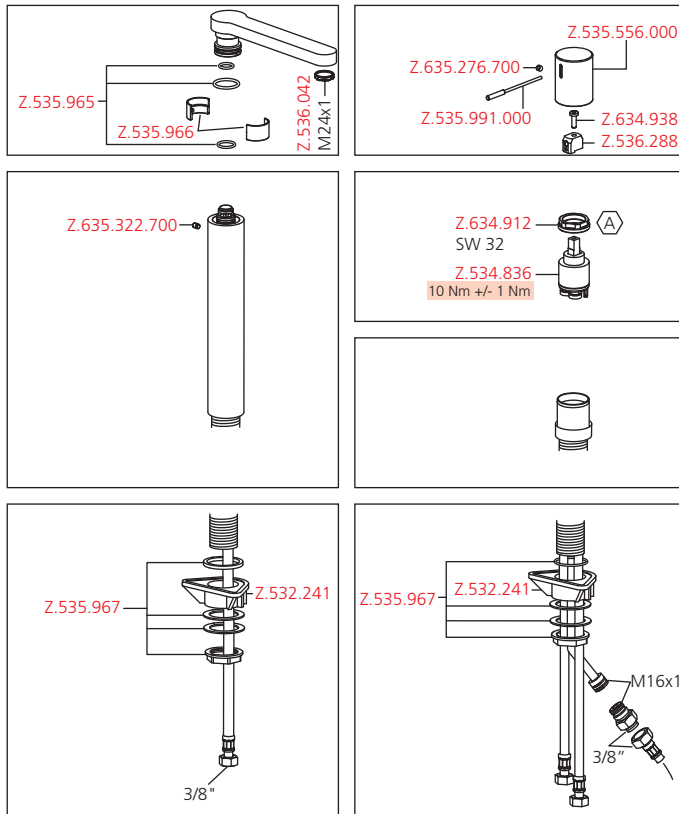
Miscelatore a leva ■ Cucina ■ Classe di efficienza B

Miscelatore a leva

- 2 fori
- Posizione della leva possibile a destra o a sinistra
- Bocca orientabile 360°
 - Neoperl® SLIM®
- KWC cartuccia M 35
 - con tecnica a dischi in ceramica
 - regolazione continua della portata e della temperatura
- Tubi flessibili di collegamento 3/8"
- Fissaggio tramite raccordo filettato M33 x 1.5
- Foratura ø35 mm

Portata 12 l/min (3 bar)

Classe di silenziosità per la rubinetteria I



Miscelatore a leva ■ Cucina ■ Classe di efficienza B

Miscelatore a leva

- 2 fori
- Posizione della leva possibile a destra o a sinistra
- Doccino estraibile nascosto
 - Neoperl® Caché®
 - superficie del tubo flessibile abbinata alla rubinetteria
- Passaggio tubo flessibile, orientabile 360°
- KWC cartuccia M 35
 - con tecnica a dischi in ceramica
 - regolazione continua della portata e della temperatura
- Tubi flessibili di collegamento 3/8"
- Fissaggio tramite raccordo filettato M33 x 1.5
- Foratura ø35 mm

Portata 10 l/min (3 bar)

Classe di silenziosità per la rubinetteria I

