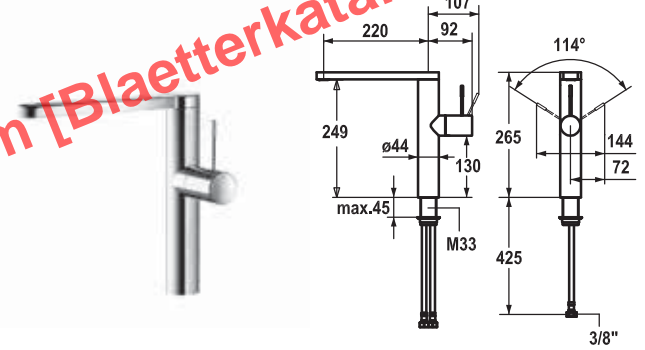




KWC-No. USGRS Sanitas Troesch

**10.151.013.000FL**  
chromeline, A 225, tubi flessibili di collegamento



KWC-No. USGRS Sanitas Troesch

**10.151.413.000FL**  
chromeline, A 220, tubi flessibili di collegamento

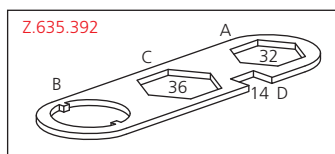
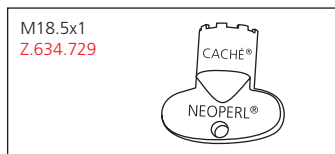
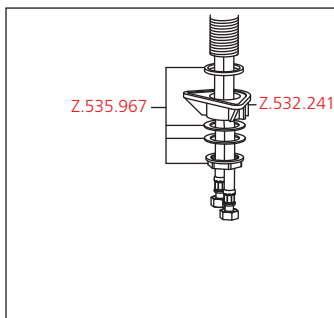
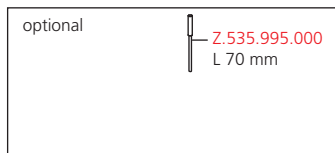
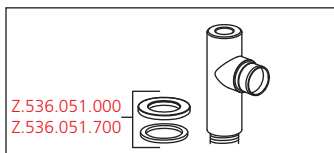
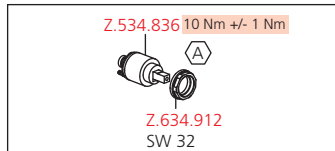
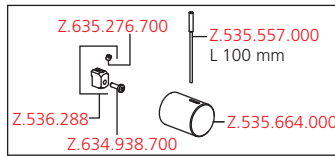
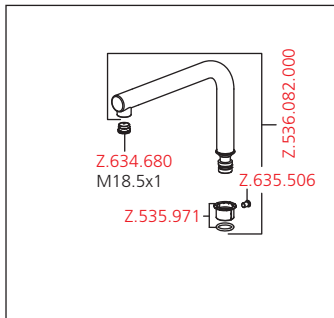
**Miscelatore a leva ■ Cucina ■  
Classe di efficienza C**

- Miscelatore a leva
- Posizione della leva possibile a destra o a sinistra
  - Bocca orientabile 360°
    - Neoperl® Caché®
  - KWC cartuccia M 35
    - con tecnica a dischi in ceramica
    - regolazione continua della portata e della temperatura
  - Tubi flessibili di collegamento 3/8"
  - Fissaggio tramite raccordo filettato M33 x 1.5
  - Foratura ø35 mm
  - Ordinare separatamente (opzionale o se necessario):
    - Leva corta, L 70 mm Z.535.995

**Miscelatore a leva ■ Cucina ■  
Classe di efficienza B**

- Miscelatore a leva
- Posizione della leva possibile a destra o a sinistra
  - Leva in acciaio chirurgico
  - Bocca orientabile 360°
    - Neoperl® SLIM®
  - KWC cartuccia M 35
    - con tecnica a dischi in ceramica
    - regolazione continua della portata e della temperatura
  - Tubi flessibili di collegamento 3/8"
  - Fissaggio tramite raccordo filettato M33 x 1.5
  - Foratura ø35 mm

Portata 12 l/min (3 bar)  
Classe di silenziosità per la rubinetteria I



Portata 11 l/min (3 bar)  
Classe di silenziosità per la rubinetteria I

