

KWC-No. USGRS Sanitas Troesch

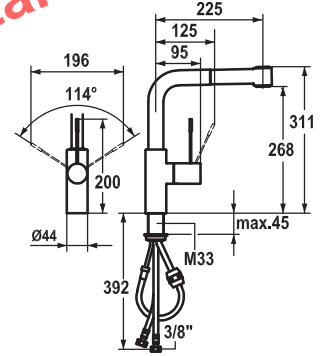
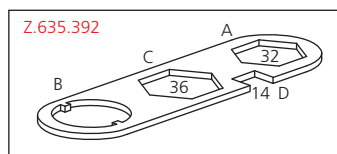
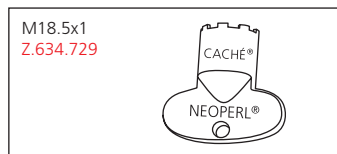
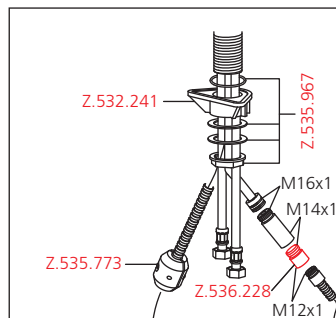
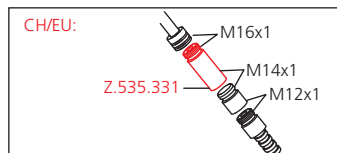
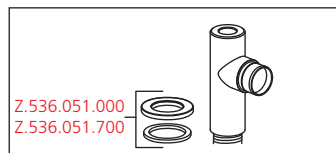
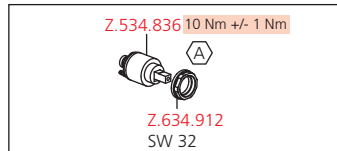
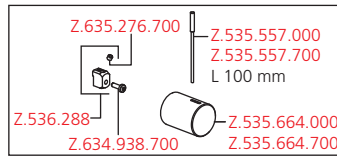
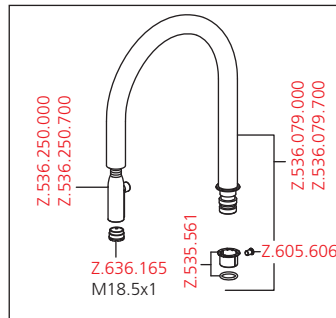
10.151.102.000FL
chromeline, A 200, tubi flessibili di collegamento

10.151.102.700FL
acciaio inox, A 200, tubi flessibili di collegamento

Miscelatore a leva ■ Cucina ■ Classe di efficienza B

- Miscelatore a leva
- Posizione della leva possibile a destra o a sinistra
 - Leva in acciaio chirurgico
 - Doccino estraibile nascosto
 - Neoperl® Caché®
 - estraibile fino a 700 mm
 - superficie del tubo flessibile abbinata alla rubinetteria
 - Passaggio tubo flessibile, orientabile 360°
 - KWC cartuccia M 35
 - con tecnica a dischi in ceramica
 - regolazione continua della portata e della temperatura
 - Tubi flessibili di collegamento 3/8"
 - Fissaggio tramite raccordo filettato M33 x 1.5
 - Foratura ø35 mm
 - Ordinare separatamente (opzionale o se necessario):
 - Leva corta, L 70 mm Z.535.995

Portata 10 l/min (3 bar)
Classe di silenziosità per la rubinetteria I



KWC-No. USGRS Sanitas Troesch

10.151.003.000FL
chromeline, A 225, tubi flessibili di collegamento

Miscelatore a leva ■ Cucina ■ Classe di efficienza C

- Miscelatore a leva
- Posizione della leva possibile a destra o a sinistra
 - Doccia estraibile con KWC JETCLEAN
 - estraibile fino a 700 mm
 - ritorno automatico
 - superficie del tubo flessibile abbinata alla superficie della rubinetteria
 - Passaggio tubo flessibile, orientabile 360°
 - KWC cartuccia M 35
 - con tecnica a dischi in ceramica
 - regolazione continua della portata e della temperatura
 - Tubi flessibili di collegamento 3/8"
 - Fissaggio tramite raccordo filettato M33 x 1.5
 - Foratura ø35 mm
 - Ordinare separatamente (opzionale o se necessario):
 - Leva corta, L 70 mm Z.535.995

Portata getto normale 12 l/min (3 bar)
Portata getto pioggia 13 l/min (3 bar)
Classe di silenziosità per la rubinetteria I

