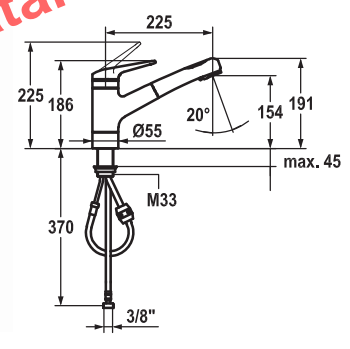


KWC-No.	USGRS	Sanitas Troesch
10.071.023.000FL		6112 192
chromeline, A 225, tubi flessibili di collegamento		



KWC-No.	USGRS	Sanitas Troesch
10.071.033.000FL		6112 196
chromeline, A 225, tubi flessibili di collegamento		

Mit Mausclick gelangen Sie zum [Blaetterkatalog]

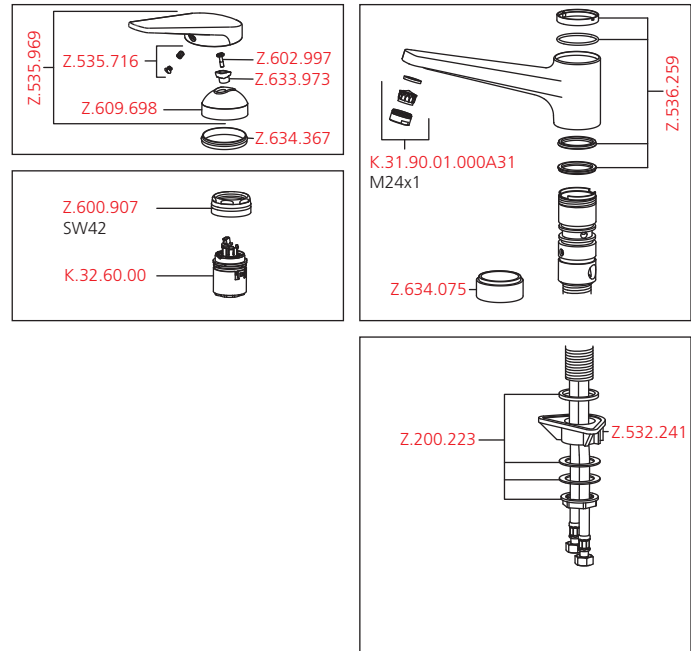
Miscelatore a leva ■ Cucina ■ Classe di efficienza C

- Miscelatore a leva
- Bocca orientabile 160°
 - Neoperl® Cascade®
- KWC cartuccia L 39 - universale
 - con tecnica a dischi in ceramica
 - regolazione continua della portata e della temperatura
 - limitazione di temperatura e di portata
- Tubi flessibili di collegamento 3/8"
- Fissaggio tramite raccordo filettato M33 x 1.5
- Foratura ø35 mm

Miscelatore a leva ■ Cucina ■ Classe di efficienza C

- Miscelatore a leva
- Doccia estraibile con KWC JETCLEAN
 - estraibile fino a 700 mm
 - getto a pioggia con funzione d'arresto
 - ritorno automatico
 - superficie del tubo flessibile abbinata alla superficie della rubinetteria
- Passaggio tubo flessibile, orientabile 130°
- KWC cartuccia L 39 - universale
 - con tecnica a dischi in ceramica
 - regolazione continua della portata e della temperatura
 - limitazione di temperatura e di portata
- Tubi flessibili di collegamento 3/8"
- Fissaggio tramite raccordo filettato M33 x 1.5
- Foratura ø35 mm

Portata 12 l/min (3 bar)
Classe di silenziosità per la rubinetteria I



Portata getto normale 12 l/min (3 bar)
Portata getto pioggia 13 l/min (3 bar)
Classe di silenziosità per la rubinetteria I

