

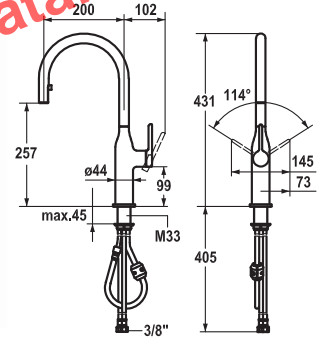
KWC-No.	USGRS	Sanitas Troesch
10.261.012.000FL	725 491	
chromeline, A 200, tubi flessibili di collegamento		

**Miscelatore a leva ■ Cucina ■
Classe di efficienza C**

- Miscelatore a leva
- Posizione della leva possibile a destra o a sinistra
 - Bocca orientabile 160°
 - Neoperl® Caché®
 - KWC cartuccia S 25
 - con tecnica a dischi in ceramica
 - regolazione continua della portata e della temperatura
 - Tubi flessibili di collegamento 3/8"
 - Fissaggio tramite raccordo filettato M33 x 1.5
 - Foratura ø35 mm

Portata 12 l/min (3 bar)
Classe di silenziosità per la rubinetteria I

	 Z.536.568.000 Z.601.958.700
	8 Nm +/- 1 Nm Z.636.218 SW 24 Z.536.032
	Z.536.051.000
	Z.535.967 Z.532.241
	M21.5x1 Z.635.215



KWC-No.	USGRS	Sanitas Troesch
10.261.102.000FL	725 492	
chromeline, A 200, tubi flessibili di collegamento		

**Miscelatore a leva ■ Cucina ■
Classe di efficienza A**

- Miscelatore a leva
- Posizione della leva possibile a destra o a sinistra
 - Doccino estraibile nascosto
 - Neoperl® Caché®
 - estraibile fino a 500 mm
 - superficie del tubo flessibile abbinata alla superficie della rubinetteria
 - Passaggio tubo flessibile, orientabile 360°
 - KWC cartuccia S 25
 - con tecnica a dischi in ceramica
 - regolazione continua della portata e della temperatura
 - Tubi flessibili di collegamento 3/8"
 - Fissaggio tramite raccordo filettato M33 x 1.5
 - Foratura ø35 mm

Portata 8 l/min (3 bar)
Classe di silenziosità per la rubinetteria I

	 Z.536.568.000 Z.601.958.700
	8 Nm +/- 1 Nm Z.636.218 SW 24 Z.536.032
	Z.536.250.000 Z.536.165 M18.5x1
	Z.535.967 Z.532.241
	M18.5x1 Z.634.729
	CH/EU: M16x1 M14x1 M12x1 Z.535.331
	Z.532.241 Z.535.967 M16x1 M14x1 M12x1 Z.535.773 Z.536.228