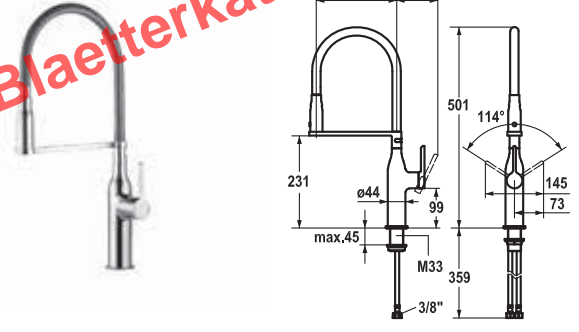




KWC-No.	USGRS	Sanitas Troesch
10.261.002.000FL	725 493	chromeline, A 200, tubi flessibili di collegamento



KWC-No.	USGRS	Sanitas Troesch
10.261.432.000FL	725 494	chromeline, A 200, tubi flessibili di collegamento

**Miscelatore a leva ■ Cucina ■  
Classe di efficienza A**

Miscelatore a leva

- Posizione della leva possibile a destra o a sinistra
- Doccia con deviatore ruotabile di 360°
  - tecnologia KWC JETCLEAN
  - Neoperl® Caché®
  - ritorno automatico
  - estraibile fino a 500 mm
  - superficie del tubo flessibile abbinata alla superficie della rubinetteria
- Passaggio tubo flessibile, orientabile 360°
- KWC cartuccia S 25
  - con tecnica a dischi in ceramica
  - regolazione continua della portata e della temperatura
- Tubi flessibili di collegamento 3/8"
- Fissaggio tramite raccordo filettato M33 x 1.5
- Foratura ø35 mm

Portata getto normale 7 l/min (3 bar)

Portata getto pioggia 6 l/min (3 bar)

Classe di silenziosità per la rubinetteria I

**Miscelatore a leva ■ Cucina ■  
Classe di efficienza A**

Miscelatore a leva

- Tecnologia brevettata con tubo flessibile elastico highflex®
- Posizione della leva possibile a destra o a sinistra
- Doccia con deviatore ruotabile di 360°
  - tecnologia KWC JETCLEAN
  - Neoperl® Caché®
  - ritorno automatico
  - superficie del tubo flessibile abbinata alla superficie della rubinetteria
- Bocca orientabile 360°
- KWC cartuccia S 25
  - con tecnica a dischi in ceramica
  - regolazione continua della portata e della temperatura
- Tubi flessibili di collegamento 3/8"
- Fissaggio tramite raccordo filettato M33 x 1.5
- Foratura ø35 mm

Portata getto normale 8 l/min (3 bar)

Portata getto pioggia 6 l/min (3 bar)

Classe di silenziosità per la rubinetteria I

