

KWC-No.	USGRS	Sanitas Troesch
<b>K.11.42.42.000A69</b> chromeline, AD 153, A 125	727 131	6116 161
<b>K.11.42.43.000A69</b> chromeline, AD 153, A 175	727 135	6116 162
<b>K.11.42.44.000A69</b> chromeline, AD 153, A 225	727 139	6116 163

KWC-No.	USGRS	Sanitas Troesch
<b>K.11.42.52.000A69</b> chromeline, AD 120, A 125	727 184	
<b>K.11.42.53.000A69</b> chromeline, AD 120, A 175	727 186	
<b>K.11.42.54.000A69</b> chromeline, AD 120, A 225	727 188	

## Rubinetteria a due manopole ■ Cucina ■ Lavabo

Rubinetteria a due manopole

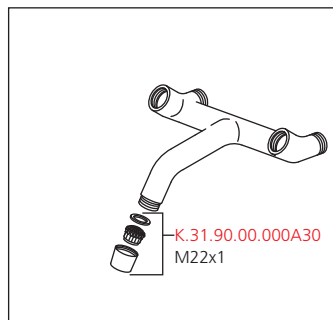
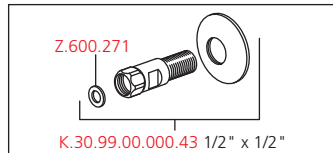
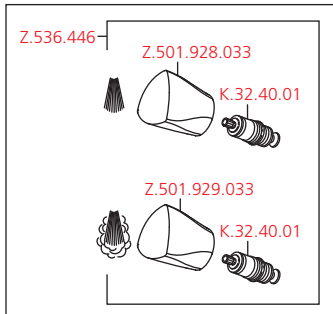
- Maniglie in plastica, estraibili
- Bocca fissa
  - Neoperl® Cascade®
- Parte superiore della valvola a base piatta M20 x 1.25
  - sede valvola in acciaio inossidabile
- Raccordi a parete 1/2" x 1/2", non serrabili L 30

## Rubinetteria a due manopole ■ Cucina ■ Lavabo

Rubinetteria a due manopole

- Maniglie in plastica, estraibili
- Bocca fissa
  - Neoperl® Cascade®
- Parte superiore della valvola a base piatta M20 x 1.25
  - sede valvola in acciaio inossidabile
- Raccordi a parete 1/2" x 1/2", non serrabili L 30

Portata 12 l/min (3 bar)  
Classe di silenziosità per la rubinetteria I



Portata 12 l/min (3 bar)  
Classe di silenziosità per la rubinetteria I

