

Mit Mausklick gelangen Sie zum [Blätterkatalog]

KWC-No.	USGRS	Sanitas Troesch
<b>K.25.40.01.000A33</b> chromeline, A 90, G 3/8"	727 641	6116 317
<b>K.25.40.02.000A33</b> chromeline, A 125, G 3/8"	727 642	6116 318
<b>K.25.40.03.000A33</b> chromeline, A 175, G 3/8"	727 643	6116 319

KWC-No.	USGRS	Sanitas Troesch
<b>K.25.40.02.000A34</b> chromeline, A 125, G 1/2"	727 621	6116 312
<b>K.25.40.03.000A34</b> chromeline, A 175, G 1/2"	727 622	6116 313
<b>K.25.40.04.000A34</b> chromeline, A 225, G 1/2"	727 623	6116 314

### Valvola a parete

#### Valvola a parete

- Maniglia in plastica, estraibile (acqua fredda)
- Bocca fissa
  - formatore del getto
- Parte superiore della valvola a base piatta M20 x 1.25
  - sede valvola in acciaio inossidabile
- Filettatura raccordo 3/8"

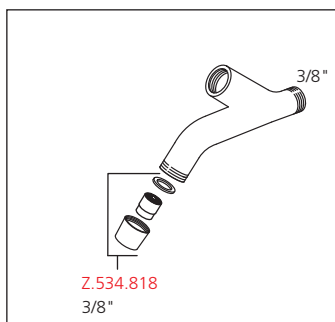
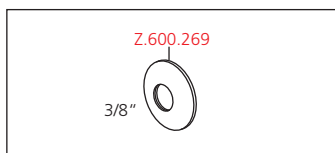
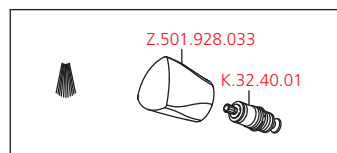
### Valvola a parete

#### Valvola a parete

- Maniglia in plastica, estraibile (acqua fredda)
- Bocca fissa
  - formatore del getto
- Parte superiore della valvola a base piatta M20 x 1.25
  - sede valvola in acciaio inossidabile
- Filettatura raccordo 1/2"

Portata 12 l/min (3 bar)

Classe di silenziosità per la rubinetteria I



Portata 12 l/min (3 bar)

Classe di silenziosità per la rubinetteria I

