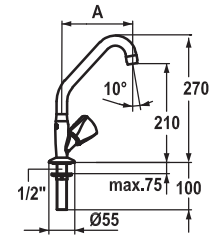


KWC-No.	USGRS	Sanitas Troesch
K.25.40.51.000A34 chromeline, A 115	727 631	6116 301



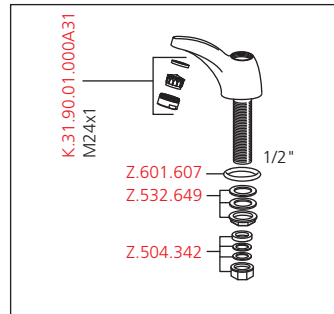
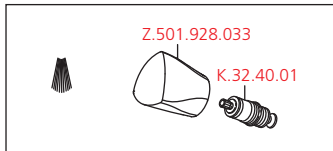
KWC-No.	USGRS	Sanitas Troesch
K.25.40.61.000A34 chromeline, A 150	727 634	
K.25.40.63.000A34 chromeline, A 220	727 635	6116 306

Valvola a colonna

Valvola a colonna

- Maniglia in plastica, estraibile (acqua fredda)
- Bocca fissa
 - Neoperl® Cascade®
- Parte superiore della valvola a base piatta M20 x 1.25
 - sede valvola in acciaio inossidabile
- Filettatura raccordo 1/2"
- Foratura ø22 mm

Portata 12 l/min (3 bar)
Classe di silenziosità per la rubinetteria I



Valvola a colonna

Valvola a colonna

- Maniglia in plastica, estraibile (acqua fredda)
- Bocca orientabile 90°
 - Neoperl® Cascade®
- Parte superiore della valvola a base piatta M20 x 1.25
 - sede valvola in acciaio inossidabile
- Filettatura raccordo 1/2"
- Foratura ø22 mm

Portata 12 l/min (3 bar)
Classe di silenziosità per la rubinetteria I

