

Mit Mausclick gelangen Sie zum [Blätterkatalog]



KWC-No.	USGRS	Sanitas Troesch
K.27.40.10.000A34	727 662	6116 341
chromeline, A 40, G 1/2"		

Valvola per lavatrici

- Modello ad angolo
- Maniglia in plastica, estraibile (acqua fredda)
- Parte superiore della valvola a base piatta M20 x 1.25 – sede valvola in acciaio inossidabile
- Filettatura raccordo 1/2"

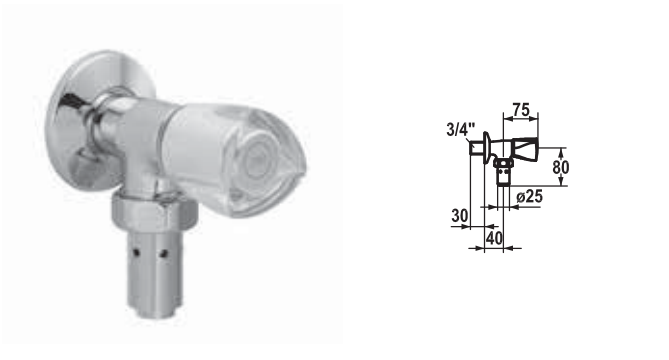
Portata 55 l/min (3 bar)
Classe di silenziosità per la rubinetteria U



KWC-No.	USGRS	Sanitas Troesch
K.27.40.15.000A34	727 664	6116 345
chromeline, G 1/2"		

Valvola per lavatrici

- Modello di passaggio
- Maniglia in plastica, estraibile (acqua fredda)
- Parte superiore della valvola a base piatta M20 x 1.25 – sede valvola in acciaio inossidabile
- Filettatura raccordo 1/2"



KWC-No.	USGRS	Sanitas Troesch
K.27.40.20.000A35	727 646	6116 331
chromeline, A 40, G 3/4"		

Valvola di risciacquo per gabinetto

- Con dispositivo separatore acqua
- Modello ad angolo
- Maniglia in plastica, estraibile (acqua fredda)
- Parte superiore della valvola a base piatta M20 x 1.25 – sede valvola in acciaio inossidabile
- Filettatura raccordo 3/4"