

### Montage-Spezifikationen

Lampen, Rauchmelder, Lautsprecher, Sprinkler und Anpassungen an der Wand/Decke im Randbereich können auf der Baustelle mit einer Hand-Oberfäse sauber ausgeführt werden. Wir empfehlen Ihnen, den Fräseinsatz Hartmetall, mit einem Durchmesser von 6 – 8 mm zu verwenden.

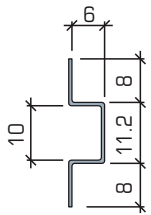
#### gamma-Hutprofile

Zur Befestigung der Elemente werden die Hutprofile aus verzinktem Stahl, ohne Lackierung, mitgeliefert. (Länge der Hutprofil-Stangen: 2000 oder 3000 mm). Diese können sowohl auf eine Holz- als auch auf eine Metallunterkonstruktion alle 200 mm mit Schrauben befestigt werden.

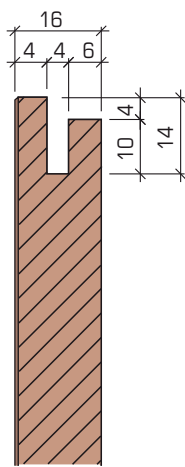
Beachten Sie bei der Montage, dass die gesamte Längs- und Querkante mit dem Hutprofil zu befestigen ist, damit das Fugenbild und die Flächenbündigkeit der Platten dauerhaft sichergestellt werden. Die Montage ist einfach und schnell.

Für Paneele, die mit anderen Montagesystemen installiert sind, lehnen wir jede Haftung ab.

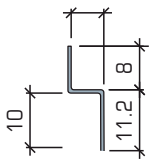
#### Hutprofil H6-10



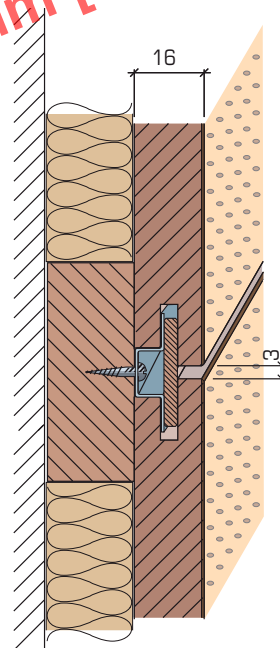
#### Querschnitt gamma



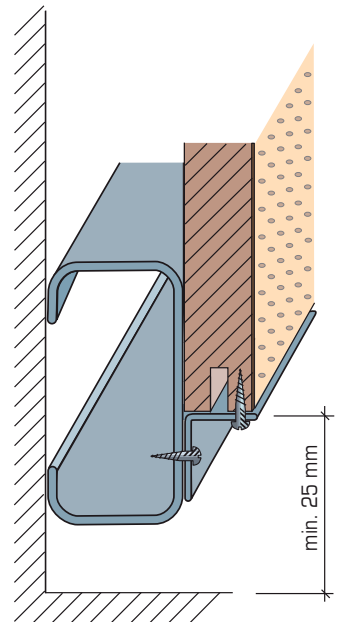
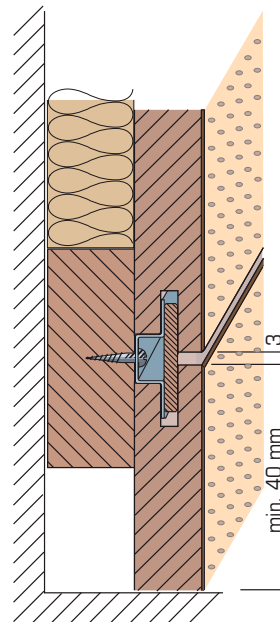
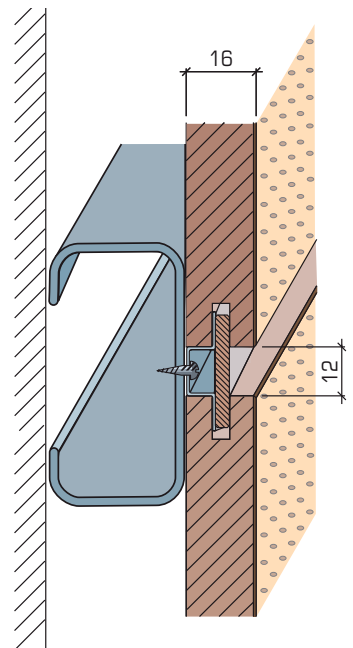
#### Abschlussprofil Z6



#### Wand-Montage Holzunterkonstruktion



#### Wand-Montage Metallunterkonstruktion



#### Decken-Montage

